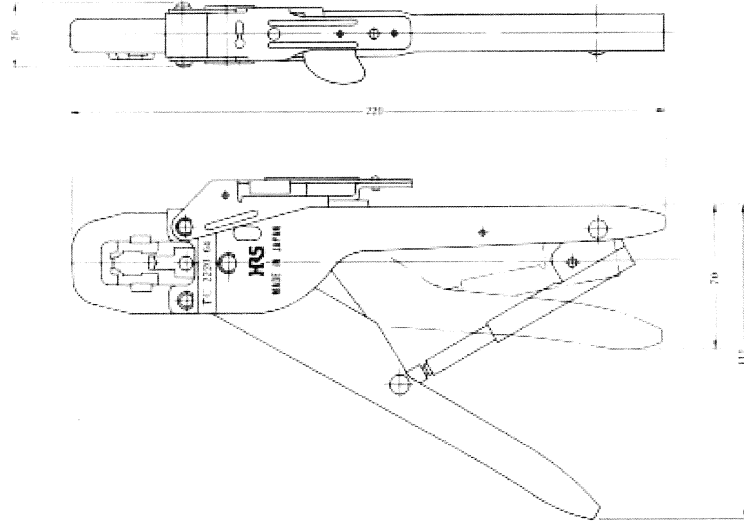


# MODULAR CONNECTORS

CL 222 TM

## モジュラープラグ・コネクタ結線工具

### 手動結線工具



HRS No.	製品番号	対象コネクタ
CL902-0030-8-01	TC-2220-44 (01)	TM3P-44P、TM4P-44P
CL902-0031-0-01	TC-2220-64 (01)	TM3P-64P、TM4P-64P TM3P-62P
CL902-0032-3-01	TC-2220-66 (01)	TM3P-66P、TM4P-66P
CL250-0228-1	TC-2220-8/10P-88-1	TM8P-88P、TM10P-88P TM10P1-88P

- 本工具は金属製のため剛性、耐久性がありハンドルにはラチェット機構がついているためブレードコンタクトの圧入高さが均一に出来、更にクランプ不足が防止できます。
- 被覆ムキは平形ケーブル、丸形ケーブルが出来ます。但し、TC-2220-66 (01) は平形ケーブルだけとなります。又、TC-2220-8/10P-88-1 は被覆ムキ機構はついておりません。
- ケーブルはレバーで引き抜くために、安定した被覆ムキができます。

(注) ケーブルの仕様によっては、被覆ムキ出来ないことがありますので、ご了承願います。  
当社のモジュラープラグ以外のご使用の場合は、結線品質が保証出来ませんので、必ず当社のプラグをご使用願います。

項目	製品番号	HRS No.	対象コネクタ
プレス	CM-105	CL901-0005-4	
アプリケーション	アプリケーション 105-TMP-44	CL901-0195-1	TM3P-44P、TM4P-44P
	アプリケーション 105-TMP-64	CL901-0194-9	TM3P-64P、TM4P-64P TM2P-62P
	アプリケーション 105-TMP-66	CL901-0193-6	TM3P-66P、TM4P-66P
	AP105-TM10P1-88P	CL901-2569-0	TM8P-88P、TM10P-88P