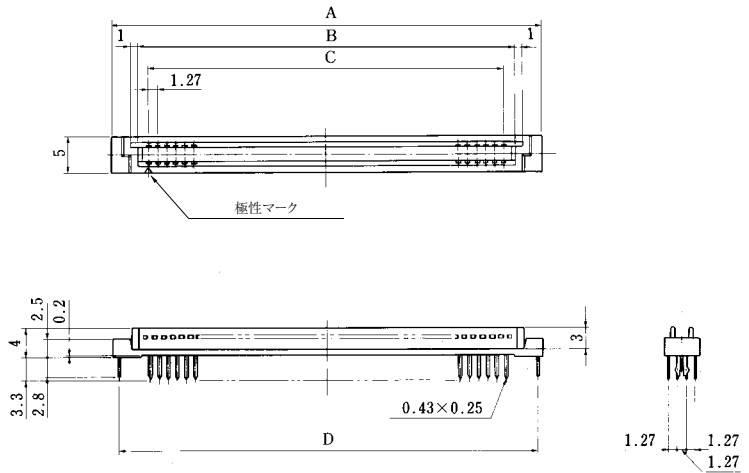
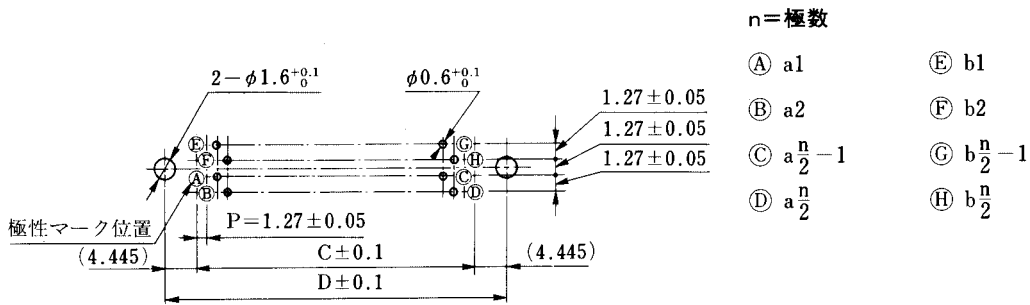


■ヘッダー(DIPタイプ)ースタック高さ：標準品



◆基板取付穴寸法図(実装面側)



単位：mm

製品番号	HRS No.	極数	A	B	C	D	RoHS
FX4C-20P-1.27DSA(71)	CL574-0001-0-71	20	21.87	14.58	11.43	—	○
FX4C-20P-1.27DSAL(71)	CL574-0051-9-71					20.32	
FX4C-32P-1.27DSA(71)	CL574-0002-3-71	32	29.49	22.20	19.05	—	
FX4C-32P-1.27DSAL(71)	CL574-0052-1-71					27.94	
FX4C-40P-1.27DSA(71)	CL574-0003-6-71	40	34.57	27.28	24.13	—	
FX4C-40P-1.27DSAL(71)	CL574-0053-4-71					33.02	
FX4C-52P-1.27DSA(71)	CL574-0004-9-71	52	42.19	34.90	31.75	—	
FX4C-52P-1.27DSAL(71)	CL574-0054-7-71					40.64	
FX4C-60P-1.27DSA(71)	CL574-0005-1-71	60	47.27	39.98	36.83	—	
FX4C-60P-1.27DSAL(71)	CL574-0055-0-71					45.72	
FX4C-68P-1.27DSA(71)	CL574-0006-4-71	68	52.35	45.06	41.91	—	
FX4C-68P-1.27DSAL(71)	CL574-0056-2-71					50.80	
FX4C-80P-1.27DSA(71)	CL574-0007-7-71	80	59.97	52.68	49.53	—	
FX4C-80P-1.27DSAL(71)	CL574-0057-5-71					58.42	