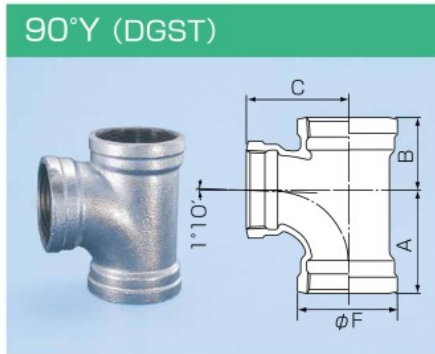
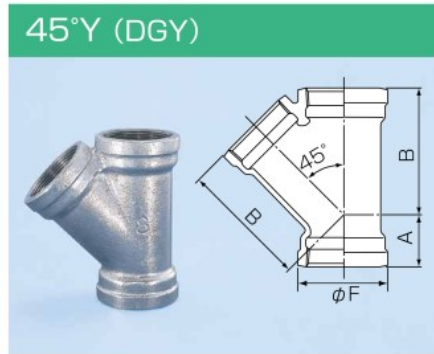


※はJPF DF 001にないものですがご注文に応じ製作しています。 ○は受注生産品です。納期について、あらかじめご照会ください。



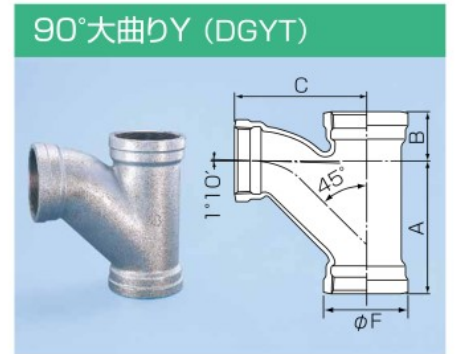
単位:mm

呼び	中心から端面までの距離			F
	A	B	C	
1¼	57	40	56	53
1½	63	44	62	60
2	76	53	75	73
2½	92	64	91	91
3	106	74	104	105
4	132	92	130	133
5	158	110	155	161
6	182	125	179	189



単位:mm

呼び	中心から端面までの距離		F
	A	B	
1¼	33	77	53
1½	36	86	60
2	42	104	73
2½	50	128	91
3	56	147	105
4	68	184	133
5	79	220	161
6	89	255	189



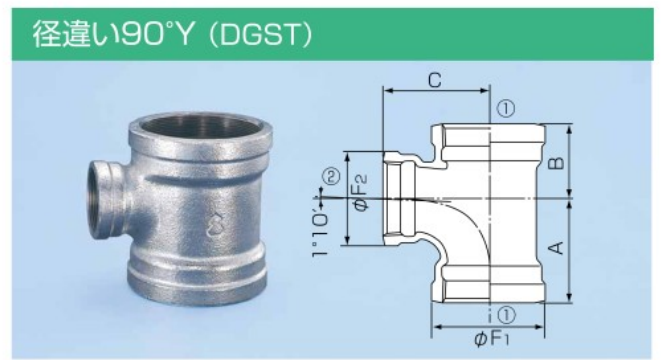
単位:mm

呼び	中心から端面までの距離			F
	A	B	C	
1¼	87	31	86	53
1½	96	35	95	60
2	115	42	114	73
2½	140	51	139	91
3	160	58	158	105
4	200	72	198	133
5	240	88	237	161
6	279	105	276	189



単位:mm

呼び ①×②	A	F1	F2
※ 1½×1¼	70	60	53
※ 2×1¼	83	73	53
※ 2×1½	83	73	60
※ 2½×1½	101	91	60
※ 2½×2	101	91	73
※ 3×1½	115	105	60
※ 3×2	115	105	73
※ 3×2½	115	105	91
※ 4×1½	144	133	60
※ 4×2	144	133	73
※ 4×2½	144	133	91
※ 4×3	144	133	105
※ 5×4	170	161	133
※ 6×3	200	189	105
○ 6×4	200	189	133
○ 6×5	200	189	161



単位:mm

呼び ①×②	中心から端面までの距離			F1	F2
	A	B	C		
1½×1¼	58	41	59	60	53
2×1¼	61	45	65	73	53
2×1½	66	48	68	73	60
※ 2½×1¼	66	48	75	91	53
2½×1½	69	51	75	91	60
2½×2	79	57	83	91	73
※ 3×1¼	70	52	82	105	53
3×1½	72	55	82	105	60
3×2	82	60	89	105	73
3×2½	95	68	98	105	91
4×1½	77	61	94	133	60
4×2	87	66	101	133	73
4×2½	100	74	110	133	91
4×3	111	80	116	133	105
5×2	90	70	114	161	73
5×3	114	84	129	161	105
5×4	135	96	143	161	133
6×4	138	101	155	189	133
6×5	161	115	167	189	161