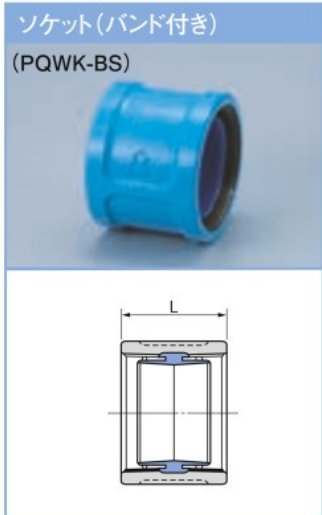


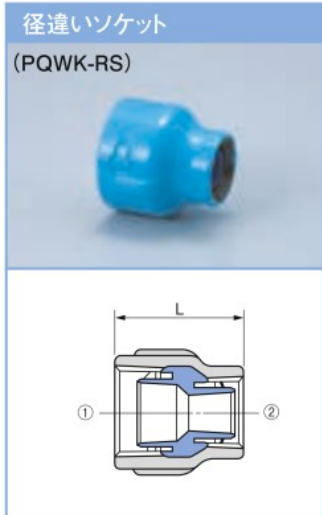
(単位:mm)

呼び	L	ねじ
1/2	35	Rc1/2
3/4	40	Rc3/4
1	45	Rc1
1 1/4	50	Rc1 1/4
1 1/2	55	Rc1 1/2
2	60	Rc2



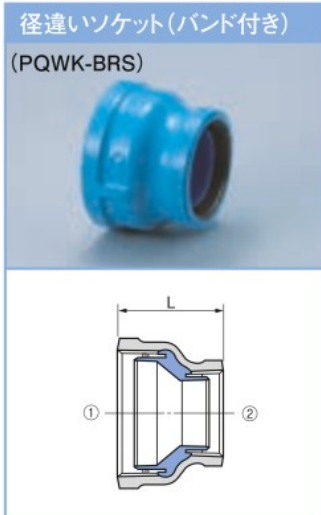
(単位:mm)

呼び	L	ねじ
2 1/2	70	Rc2 1/2
3	75	Rc3
4	85	Rc4
5	95	Rc5
6	105	Rc6



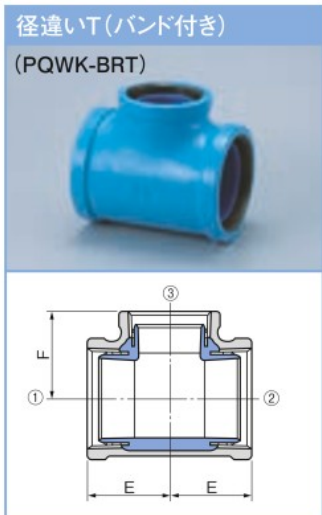
(単位:mm)

呼び	L	ねじ①	ねじ②
3/4 x 1/2	38	Rc3/4	Rc1/2
1 x 1/2	42	Rc1	Rc1/2
1 x 3/4	42	Rc1	Rc3/4
1 1/4 x 3/4	48	Rc1 1/4	Rc3/4
1 1/4 x 1	48	Rc1 1/4	Rc1
1 1/2 x 1/2	52	Rc1 1/2	Rc1/2
1 1/2 x 3/4	52	Rc1 1/2	Rc3/4
1 1/2 x 1	52	Rc1 1/2	Rc1
1 1/2 x 1 1/4	52	Rc1 1/2	Rc1 1/4
2 x 3/4	58	Rc2	Rc3/4
2 x 1	58	Rc2	Rc1
2 x 1 1/4	58	Rc2	Rc1 1/4
2 x 1 1/2	58	Rc2	Rc1 1/2



(単位:mm)

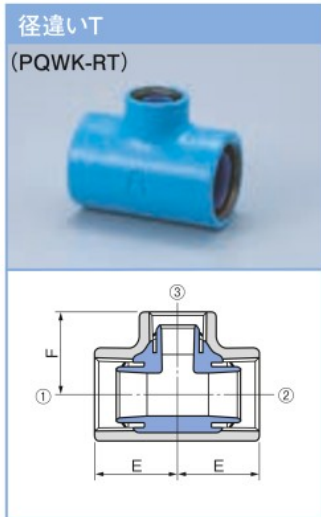
呼び	L	ねじ①	ねじ②
2 1/2 x 3/4	65	Rc2 1/2	Rc3/4
2 1/2 x 1	65	Rc2 1/2	Rc1
2 1/2 x 1 1/4	65	Rc2 1/2	Rc1 1/4
2 1/2 x 1 1/2	65	Rc2 1/2	Rc1 1/2
2 1/2 x 2	65	Rc2 1/2	Rc2
3 x 1/2	72	Rc3	Rc1/2
3 x 3/4	72	Rc3	Rc3/4
3 x 1 1/2	72	Rc3	Rc1 1/2
3 x 2	72	Rc3	Rc2
3 x 2 1/2	72	Rc3	Rc2 1/2
4 x 1 1/2	85	Rc4	Rc1 1/2
4 x 2	85	Rc4	Rc2
4 x 2 1/2	85	Rc4	Rc2 1/2
4 x 3	85	Rc4	Rc3
5 x 4	95	Rc5	Rc4
6 x 4	105	Rc6	Rc4
6 x 5	105	Rc6	Rc5



(単位:mm)

呼び	E	F	ねじ①②	ねじ③
2 1/2 x 1/2	41	57	Rc2 1/2	Rc1/2
2 1/2 x 3/4	44	58	Rc2 1/2	Rc3/4
2 1/2 x 1	48	60	Rc2 1/2	Rc1
2 1/2 x 1 1/4	52	62	Rc2 1/2	Rc1 1/4
2 1/2 x 1 1/2	55	62	Rc2 1/2	Rc1 1/2
2 1/2 x 2	60	65	Rc2 1/2	Rc2
3 x 1/2	43	65	Rc3	Rc1/2
3 x 3/4	46	66	Rc3	Rc3/4
3 x 1	50	68	Rc3	Rc1
3 x 1 1/4	55	70	Rc3	Rc1 1/4
3 x 1 1/2	58	72	Rc3	Rc1 1/2
3 x 2	62	72	Rc3	Rc2
3 x 2 1/2	72	75	Rc3	Rc2 1/2
4 x 1/2	50	79	Rc4	Rc1/2
4 x 3/4	54	80	Rc4	Rc3/4
4 x 1	57	83	Rc4	Rc1
4 x 1 1/4	61	86	Rc4	Rc1 1/4
4 x 1 1/2	63	86	Rc4	Rc1 1/2
4 x 2	69	87	Rc4	Rc2
4 x 2 1/2	78	90	Rc4	Rc2 1/2
4 x 3	83	91	Rc4	Rc3
6 x 4	102	125	Rc6	Rc4

\*



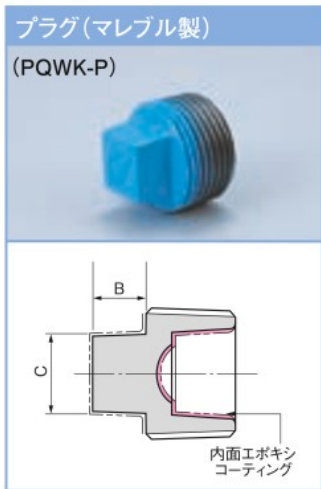
(単位:mm)

呼び	E	F	ねじ①②	ねじ③
3/4 x 1/2	29	30	Rc3/4	Rc1/2
1 x 1/2	32	33	Rc1	Rc1/2
1 x 3/4	34	35	Rc1	Rc3/4
1 1/4 x 1/2	34	38	Rc1 1/4	Rc1/2
1 1/4 x 3/4	38	40	Rc1 1/4	Rc3/4
1 1/4 x 1	40	42	Rc1 1/4	Rc1
1 1/2 x 1/2	35	42	Rc1 1/2	Rc1/2
1 1/2 x 3/4	38	43	Rc1 1/2	Rc3/4
1 1/2 x 1	41	45	Rc1 1/2	Rc1
1 1/2 x 1 1/4	45	48	Rc1 1/2	Rc1 1/4
2 x 1/2	38	48	Rc2	Rc1/2
2 x 3/4	41	49	Rc2	Rc3/4
2 x 1	44	51	Rc2	Rc1
2 x 1 1/4	48	54	Rc2	Rc1 1/4
2 x 1 1/2	52	55	Rc2	Rc1 1/2



(単位:mm)

呼び	L	E	H(二面幅)		ねじ
			六角	八角	
1/2	43	16	26	-	R1/2
3/4	48	18	32	-	R3/4
1	53	20	38	-	R1
1 1/4	58	23	46	-	R1 1/4
1 1/2	60	23	-	54	R1 1/2
2	71	27	-	63	R2
2 1/2	73	28	-	80	R2 1/2
3	81	32	-	95	R3
4	92	37	-	120	R4
5	103	38	-	147	R5
6	114	38	-	171	R6



(単位:mm)

呼び	B	C	ねじ
1/2	10	14	R1/2
3/4	11	17	R3/4
1	12	19	R1
1 1/4	13	23	R1 1/4
1 1/2	14	26	R1 1/2
2	15	32	R2
2 1/2	18	41	R2 1/2
3	19	46	R3
4	22	58	R4
5	25	67	R5
6	28	77	R6

\*PQWK継手には必ず、PQWK-Ni、PQWK-Pをご使用ください。  
その他のP、Niを使用すると接続側継手の内部コアを損傷するおそれがあります。  
\*は(公社)日本水道協会品質認証センター認証登録品ではありません。