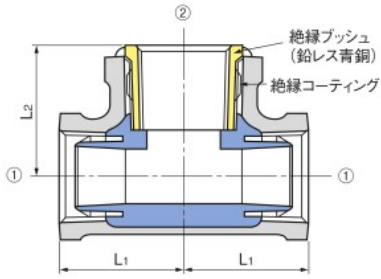


ZC形

給水栓 T

(PQWKZCT)

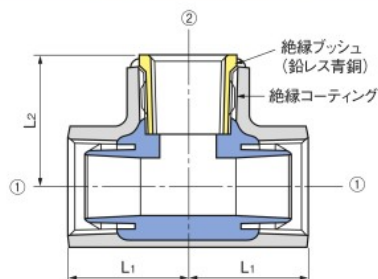


(単位:mm)

呼び	L1	L2	ねじ①②
3/4	35	37	Rc3/4

径違い給水栓 T

(PQWKZCRT)

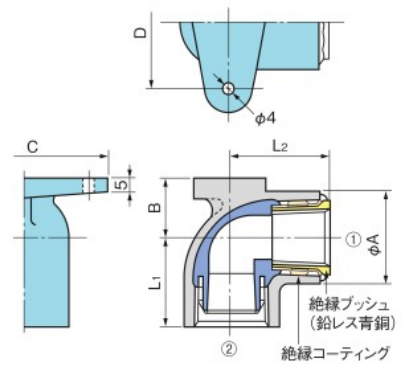


(単位:mm)

呼び	L1	L2	ねじ①	ねじ②
3/4×1/2	32	35	Rc3/4	Rc1/2
1×1/2	34	38	Rc1	Rc1/2
1×3/4	38	41	Rc1	Rc3/4

座付き給水栓エルボ

(PQWKZCTL)



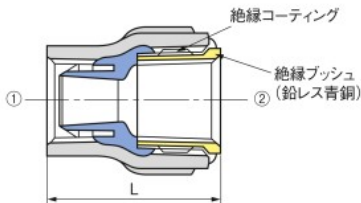
(単位:mm)

呼び	L1	L2	A	B	C	D	ねじ①	ねじ②
3/4	35	37	42	25	71	60	Rc3/4	Rc3/4
3/4×1/2	32	35	33	21	62	48	Rc1/2	Rc3/4

ZC形

給水栓ソケット

(PQWKZCS)

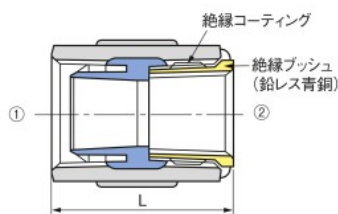


(単位:mm)

呼び	L	ねじ①②
1/2	41	Rc1/2
3/4	45	Rc3/4
1	51	Rc1

径違い給水栓ソケット

(PQWKZCRS)

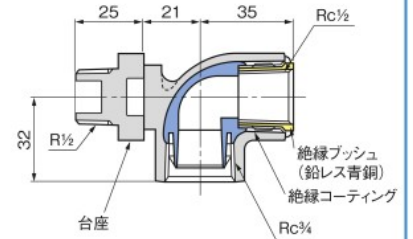


(単位:mm)

呼び	L	ねじ①	ねじ②
3/4×1/2	43	Rc3/4	Rc1/2
1×3/4	48	Rc1	Rc3/4

台付き給水栓エルボ

(PQWKZCDL) 3/4×1/2



※1 台は、呼び3/4B側です。

※2 台座を外し、継手を壁に固定することもできます。



禁止：ZC形の器具接続側絶縁ブッシュにはパイプレンチ等の工具は使用しないでください。絶縁性能を低下させる恐れがあります。