

# 大型タイプ

## 大型リール

受注生産品

●標準型【接地付】

SP-255M

20  
メートル



H506×W420×D297

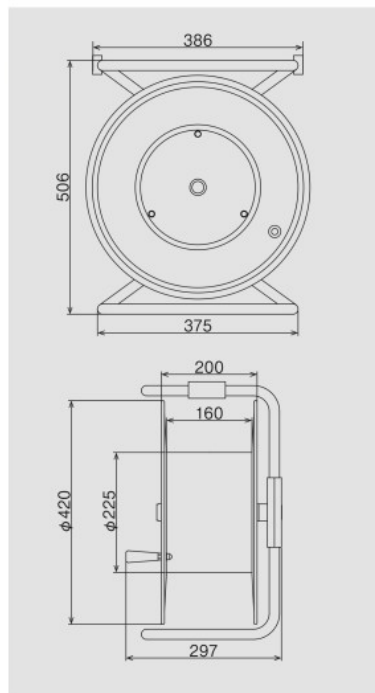
●漏電遮断器付【接地付】

BSP-335M

30  
メートル




H506×W420×D297



電線、通信ケーブル等の大型リールに対応  
用途に合わせて特注製作も致します

型式	電圧 (V)	電線仕様		コンセント仕様		漏電遮断器	電源パイロットランプ	接地端子	摘要	質量 (kg)	標準価格 (円)
		長さ (m)	種別・太さ (mmf)・心数 (C)	定格	形状×個数						
●標準型【接地付】											
SP-255M *	250	20	2CT5.5 × 4	3P・30A・250V 接地付	φ57.0 ㊦×2	—	●	—	3P接地付 プラグ	17.9	95,200
SP-535M *		50	2CT3.5 × 4	3P・20A・250V 接地付	φ34.5 ㊦×2	—	●	—		26.8	137,600
●漏電遮断器付【接地付】											
BSP-335M *	200	30	2CT3.5 × 4	3P・20A・250V 接地付	φ34.5 ㊦×2	地絡 <sup>⑥</sup>	●	—	3P接地付 プラグ	19.5	130,300
BSP-355M *			2CT5.5 × 4	3P・30A・250V 接地付	φ57.0 ㊦×2					23.0	156,700

●漏電遮断器については191ページをご覧ください。●\*印は受注生産品の為、多少納期がかかります。

 ハタヤの黄色のコードリールは漏電遮断器付です。

●大型リールのご注文、お見積りは下記の項目を明確にご下命ください。

- ① 型式：SP型、BSP型
- ② 電線種別：VCT、2CT、2PNCT、その他
- ③ 電線仕様：太さ (mmf) × 心数 (C) × 長さ (m)
- ④ コンセント：極数 (P)・アンペア (A)・ポルト (V)  
プラグ仕様：アース付、その他・コンセント数 (個)・コンセント形状
- ⑤ 漏電遮断器：有無

208ページにオーダーシートをご用意致しました。ご利用ください。

■SP型巻取表 (2CTケーブルの場合)

太さ × 心数 (mmf) (C)	最大巻取数 (m)	太さ × 心数 (mmf) (C)	最大巻取数 (m)	太さ × 心数 (mmf) (C)	最大巻取数 (m)
0.75 × 2	92	2.0 × 3	70	5.5 × 4	43
0.75 × 3	92	2.0 × 4	60	8.0 × 2	50
0.75 × 4	88	3.5 × 2	60	8.0 × 3	43
1.25 × 2	88	3.5 × 3	55	8.0 × 4	32
1.25 × 3	88	3.5 × 4	53	14.0 × 2	30
1.25 × 4	70	5.5 × 2	55	14.0 × 3	27
2.0 × 2	88	5.5 × 3	53	14.0 × 4	17