

Sシリーズ 10K タイプ

製品略号

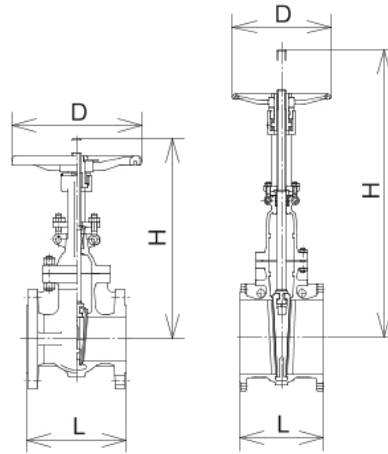
U10FS/U10FSM

フランジ形

仕切弁



部品名	材質		備考
	U10FS	U10FSM	
弁箱	SCS13A	SCS14A	
ふた	SCS13A	SCS14A	
弁棒	ASTM A276-304	ASTM A276-316	
弁体	ASTM A351-CF8	ASTM A351-CF8M	40A以下(ソリッド弁体)
パッキン	強化PTFE		コニカル
ガスケット	強化PTFE		
ハンドル	ASTM A536		



呼び (A)	L	D	(参考) H 全開
15	108	100	206
20	117	100	220
25	127	150	260
32	140	150	308
40	165	150	308
50	178	150	337
65	190	200	403
80	203	200	453
100	229	300	544
125	254	300	650
150	267	300	740
200	292	350	944
250	330	350	1145
300	356	400	1332
350	381	450	1482
400	406	600	1689

単位:mm

Sシリーズ 10Kタイプ

製品略号

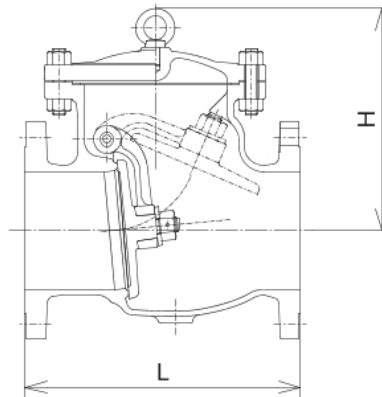
U10FCS/U10FCSM

フランジ形

スイング式逆止め弁



部品名	材質		備考
	U10FCS	U10FCSM	
弁箱	SCS13A	SCS14A	
ふた	SCS13A	SCS14A	
弁体	ASTM A351-CF8	ASTM A351-CF8M	
ガスケット	強化PTFE		
プラグ	ASTM A276-304	ASTM A276-316	



呼び (A)	L	(参考) H
40	165	122
50	203	142
65	216	148
80	241	161
100	292	187
125	330	261
150	356	287
200	495	316
250	622	393
300	698	428

単位:mm