

ミニボールタイプ

製品略号

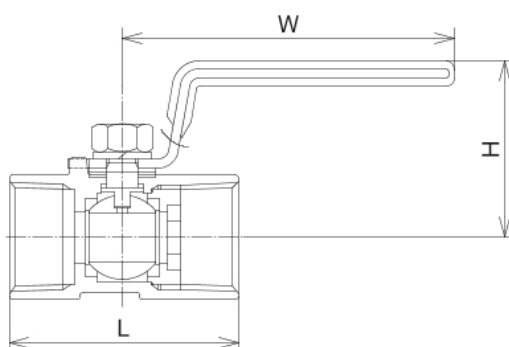
UB2

600型ねじこみ形

ミニボールバルブ 2段レデューストポア



部品名	材質	備考
弁箱	SCS13A	
ボール	SCS14A	口径1B以下
	SCS13A	口径11/4B以上
弁棒	SUS316	口径3/4B以下
	SUS304	口径1B以上
シートリング	強化PTFE	
パッキン	強化PTFE	
ハンドル	SUS304	塩ビコーティング



呼び (B)	L	W	(参考) H
1/4	40.5	58	28
3/8	46	70	29
1/2	56.5	85	37
3/4	63	85	40
1	70	100	49
1 1/4	81	100	54
1 1/2	88	125	62
2	107	125	68

単位:mm

製品略号

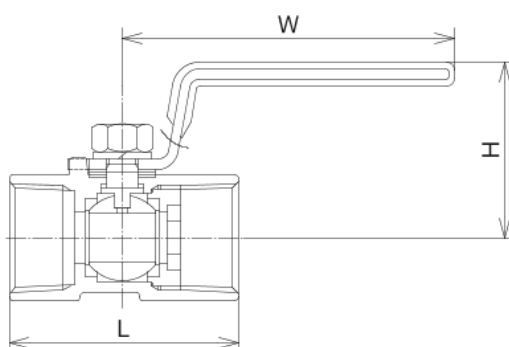
UB2N

600型ねじこみ形

ミニボールバルブ 2段レデューストポア



部品名	材質	備考
弁箱	SCS14A	
ボール	SCS14A	
弁棒	SUS316	
シートリング	強化PTFE	
パッキン	強化PTFE	
ハンドル	SUS304	塩ビコーティング



呼び (B)	L	W	(参考) H
1/4	40.5	58	28
3/8	46	70	29
1/2	56.5	85	37
3/4	63	85	40
1	70	100	49
1 1/4	81	100	54
1 1/2	88	125	62
2	107	125	68

単位:mm

製品略号

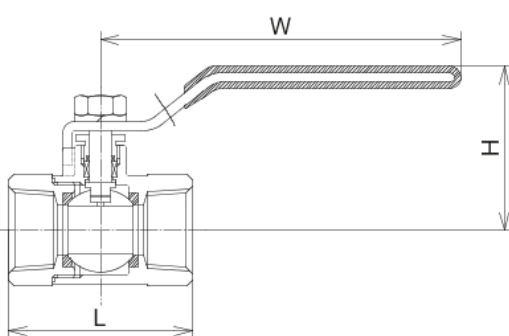
UB1N

800型ねじこみ形

ミニボールバルブ 1段レデューストポア



部品名	材質	備考
弁箱	SCS14A	
ボール	SCS14A	
弁棒	SUS316	
シートリング	強化PTFE	
パッキン	PTFE	
ハンドル	SUS304	塩ビコーティング



呼び (B)	L	W	(参考) H
1/4	59	103	49
3/8	59	103	49
1/2	59	103	49
3/4	66.5	103	54
1	77	109	63
1 1/4	92	145	78
1 1/2	101	145	82
2	122	180	93

単位:mm

ミニボールバルブ