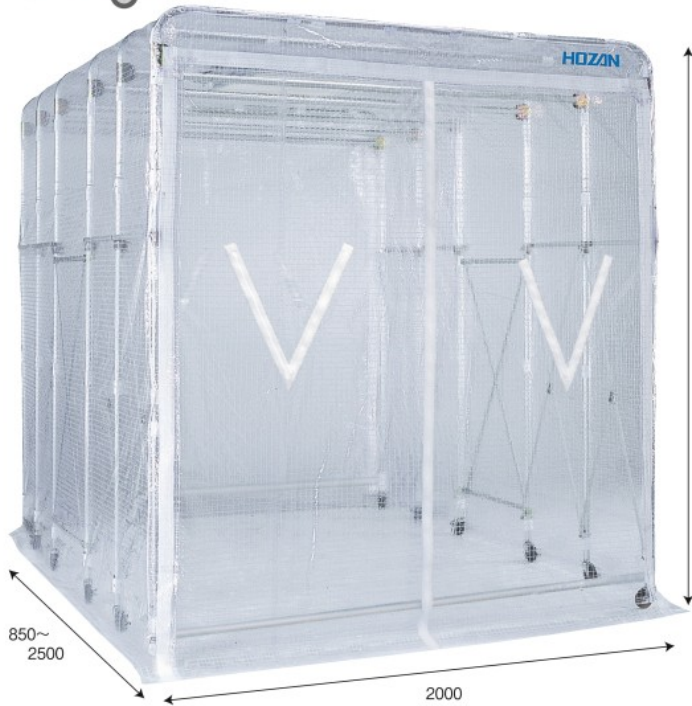


移動・伸縮
タイプ

現場周囲の清浄環境を保つ陰圧ブース



CL-905 陰圧ブース

728,200円(662,000) 100V

仕様変更品 送料別 防炎
フレーム接続部が変更になりました。
※送料有料別途見積

ブース内部を陰圧に保つことで、汚染をブース外部に拡散するのを防ぎます。HEPAフィルターを通して排気するため、微粒子も拡散させません。

内部圧力は4箇所にある三角形のダンパで調整可能。折りたたみ可能なフレームで、キャスター付きで移動も簡単です。

ファンフィルターユニット(FFU)

定格電圧・周波数	AC100V 50/60Hz
消費電力	64/60W(50/60Hz)
フィルター形式	HEPA(メインフィルター)、不織布(プレフィルター)
捕集効率	0.3μm 99.97%以上
排気風量	10.8/12.8m³/min(50/60Hz)
重量	13.5kg(HEPA / プレフィルター装着時)

ブース

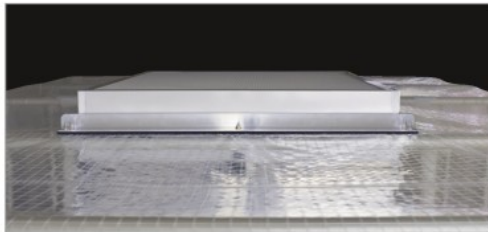
外形寸法	2000(W)×2200(H)×850~2500(D)mm
ブース容積	3.74~11m³
換気回数	171~59回/h(50Hz) 203~70回/h(60Hz) (縮小時~拡張時)
陰圧	0.5~19Pa(50Hz)、1~20Pa(60Hz)
シート材質	強化繊維入り防炎タイプPVCシート (帯電防止剤練り込み) 厚さ0.3mm
フレーム材質	アルミ
重量	54kg (シート14kg+フレーム26.5kg+FFU13.5kg)

ユーザー様組立方式

簡単に組み立てできます。
3人集まれば30分程度で組立可能。

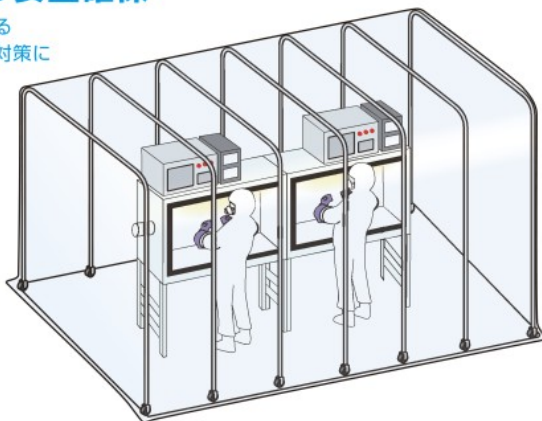


外気を取り込む4つのダンパで HEPAフィルターを外側に取り付けることで内部の汚染空気を浄化し排気。ブース内の陰圧調整が可能。



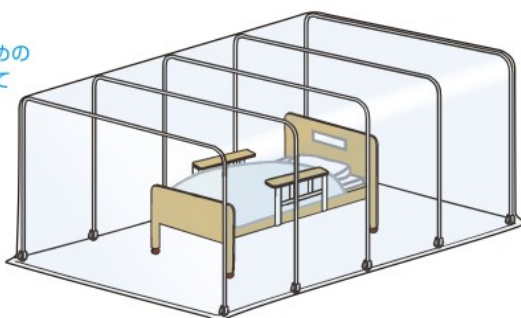
作業者の安全確保

作業環境を守る
二次封じ込め対策に



細菌対策

感染症隔離のための
簡易ブースとして



交換部品

CL-901-2 HEPAフィルター 50,490円(45,900)

- 外形寸法:
608(W)×75(H)×608(D)mm
- 重量:3.8kg
- HEPAフィルターのみ



CL-901-9 プレフィルター 5,313円(4,830)

- プレフィルターのみ
- 4枚入



別売部品

Z-948 LEDライト 41,470円(37,700) 100V

ブース内部に使用する補助照明。
ブースフレームの任意の位置に簡単に取り付けられます。

- LED寿命:約40,000時間
- 色温度:5700K
- 明るさ:440lx(発光部からの距離 1m)
- 定格電圧:AC100V
- 消費電力:16W
- 外形寸法:735(W)×30(H)×40(D)mm
- 重量:1130g(コード、スイッチ類含む)
- 電源コード:6m(中間部にスイッチ付き)
- 使用温度範囲:-10~40℃



ケーブルは6m、中間位置に
スイッチ、先端に電源プラグ付き



クリーン
ブース

陰圧ブース

遮蔽ブース

保温ブース

汎用工具

ピンセット
プローブ

電線用工具

工具セット

金属加工

静電気
クリーン
対策品

マイクロ
スコープ
顕微鏡

ハンダ
関連

バッグ
収納

メンテナンス
安全用品

クリーン
遮蔽ブース

電気工事士
試験

自転車工具