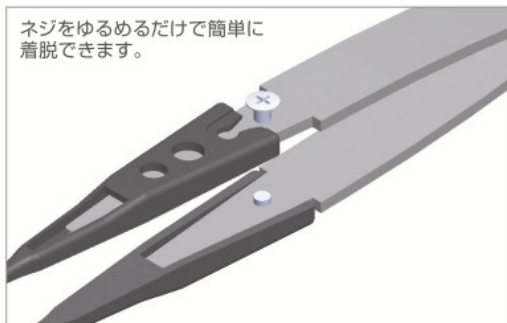


ネジをゆるめるだけで簡単に着脱できます。



チップ交換式ピンセット



本体は全てのチップに対応!!



ESDチップピンセット



チップは静電気対策されたエンジニアリングプラスチックを使用。

■耐熱温度:315℃(チップ)

※ハンダ付け作業における耐熱性は当社にて確認しております。それ以外での用途における耐熱性はお客様にて試験いただくことをおすすめいたします。



非粘着チップピンセット

耐食性

非粘着性、耐薬品性、非磁性、耐油性。対象物を傷つけにくい、柔らかいプラスチック製。

シール・粘着テープなどが貼りつきにくい特殊素材の非粘着ピンセット



プラチップピンセット

コストパフォーマンスに優れた汎用タイプのチップ交換式ピンセット。磨耗した場合は先端チップのみ取り替えが可能で経済的です。

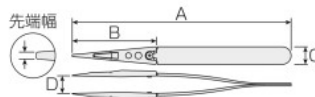
ステンレスピンセットのような使用感を実現



シール・粘着テープなどが貼りつきにくい表面加工を採用。



先端がヘラ型のため突き破りの心配がありません。



品番	A mm	B mm	C mm	D mm	先端幅 mm	材質		チップ色	ESD管理値 Ω	重量 g	価格	交換チップ P.22
						チップ	本体					
P-640-J	125	48	10	10	1.5	ポリプロピレン+エラストマー	ステンレス (SUS420J2)	黒+グレー	Rg<1×10 ¹²	17	各2,068円(1,880)	P-640J-1
新 P-643-J					3.0(R型)							P-643J-1
P-645-J					6.0(幅広型)							P-645J-1
P-640-S	124	47	10	10	1.2	PEEK*1	ステンレス (SUS420J2)	黒	Rg<1×10 ¹²	17	各1,958円(1,780)	P-640S-1
P-641-S					0.4							P-641S-1
P-642-S					1.0(R型)							P-642S-1
P-643-S	125	48	10	10	2.4(R型)	HDPE*2	ステンレス (SUS420J2)	黒	Rg<1×10 ¹²	17	各1,793円(1,630)	P-643S-1
P-644-S					0.6							P-644S-1
P-645-S					6.0(ヘラ型)							P-645S-1
P-643-N	123	46	10	10	2.4(R型)	HDPE*2	ステンレス (SUS420J2)	白(半透明)	-	17	各1,793円(1,630)	P-643N-1
P-645-N					6.0(ヘラ型)							P-645N-1
P-640-P	125	48	10	10	1.2	PBT*3	ステンレス (SUS420J2)	白	-	17	各1,342円(1,220)	P-640P-1
P-644-P					0.6							P-644P-1

*1. PEEK・・・(ポリエーテルエーテルケトン) 機械強度、耐熱性、耐磨耗性、耐薬品性に優れたスーパーエンジニアリングプラスチック。

*2. HDPE・・・(高密度ポリエチレン) 高密度ポリエチレン。

*3. PBT・・・(ポリブチレンテレフタレート) 機械強度、耐熱性に優れたエンジニアリングプラスチック。

- ソフトチップ
- プラスチックチップ
- 非粘着チップ
- セラミック
- チタン
- りん青銅・竹
- ピンセットグリップ
- ステンレス強力型
- ステンレス汎用・低価格
- ステンレス精密
- 逆作用
- ステンレス特殊形状
- ESDチッププローブ
- プローブ
- スプリングフック
- バキュームピック

- 汎用工具
- ピンセットプローブ
- 電線用工具
- 工具セット
- 金属加工
- 静電気対策品
- マイクロスコープ顕微鏡
- ハンダ関連
- バッグ収納
- メンテナンス安全用品
- クリーン遮蔽ブース
- 電気工事士試験
- 自転車工具