

RAシリーズ<低圧大気開放型>

気体・液体

特長

- 高精度なクラッキング性能、高いシール性を実現
- 豊富な口径をラインナップ
- 小型軽量設計でリリース時、大気開放可能な流体に最適
- 工場にてクラッキング圧力を調整し出荷

仕様

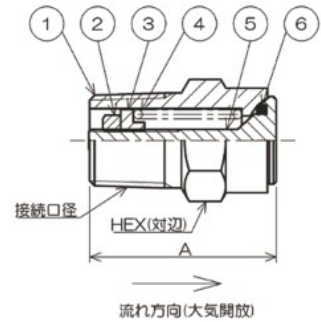
使用流体	接液部を腐食させない気体・液体
接続口径	R1/8~R1"
耐圧	1.62MPa
クラッキング圧力	3~1080kPa ※1/8"は3~970kPaのクラッキングとなります。 ※3~29kPa設定はオプション扱いとなります。
本体材質	プラス(Niメッキ) / SUS316
シール材質	フッ素ゴムFKM(標準)
備考	■プラス製本体はニッケルメッキ仕様。 ■クラッキング圧力5kPa以下の場合、取付方向出口上向き限定。



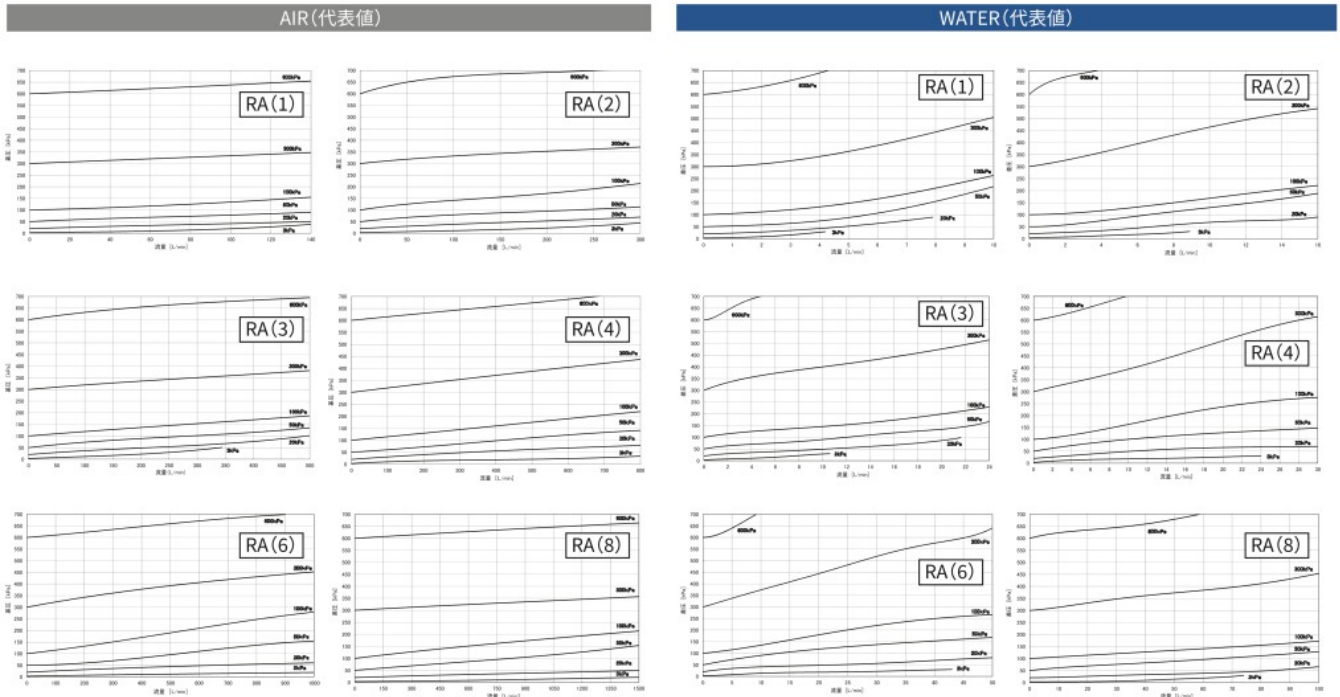
外形寸法 / 材質

接続口径 (R)	A	HEX (対辺)
1/8	25.5 ±2.0	13.0
1/4	31.0 ±2.0	17.0
3/8	33.0 ±2.0	19.0
1/2	44.8 ±3.0	26.0
3/4	52.4 ±3.0	29.0
1"	72.8 ±3.0	38.0

番号	名称	材質	
		プラス[B]	ステンレス[T]
①	ボディ	プラス(Niメッキ)	SUS316
②	ナット	SUS316L	
③	ガイド	プラス or ステンレス	SUS316 or SUS316L
④	スプリング	SUS304 or SUS316	
⑤	ボペット	プラス	SUS316
⑥	特殊シール	FKM[V](標準)	



流量特性



※流量特性グラフ内の型式()表記は、バルブの接続口径となります。

型式選定表

RA	T	2	V	500	※
基本型式 RA 大気開放型	材質 B プラス T SUS316	接続口径 1 1/8 2 1/4 3 3/8 4 1/2 6 3/4 8 1"	シール材質 記号 名称 使用流体温度(参考) V FKM(標準) -0~+120 -0~+150 D パーフロ -0~+120 -0~+150 N NBR -10~+60 -10~+60 E EPDM -40~+90 -40~+90	クラッキング圧力指定(kPa) 例) 0.05MPa(50kPa)の場合:50 1.0MPa(1000kPa)の場合:1000	禁油処理(OP) 無記名 一般洗浄 NO 禁油処理

※ その他の材質につきましてはお問い合わせください。
※ ご使用温度範囲が-20℃以下又は100℃以上の場合、お問い合わせください。
※ 口径によっては対応出来ないシール材質もございますので、お問い合わせください。

(°C)