

RHAシリーズ<高圧大気開放型>

気体・液体

チェックバルブ

特長

- 高圧対応(最高クラッキング圧力:4.2MPa)
- 小型・軽量
- 工場にてご指定のクラッキング圧力に調整し出荷
- シール材質を選定する事により腐食性流体でも使用可能

仕様

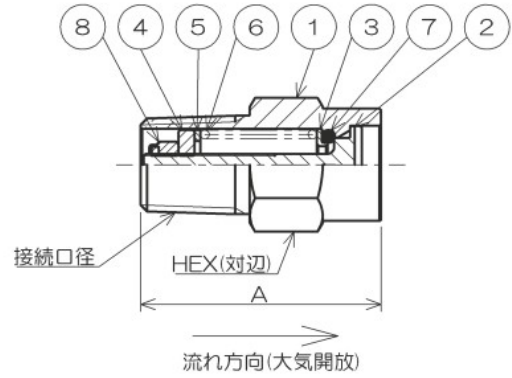


使用流体	接液部を腐食させない気体・液体	
接続口径	R1/8	R1/4
耐圧	6.8MPa	
クラッキング圧力	1000~4200kPa	
本体材質	プラス	
シール材質	フッ素ゴムFKM(標準)	
備考	<ul style="list-style-type: none"> ■ステンレス仕様をご希望の場合、お問い合わせください。 ■禁油仕様をご検討の場合、お問い合わせください。 	

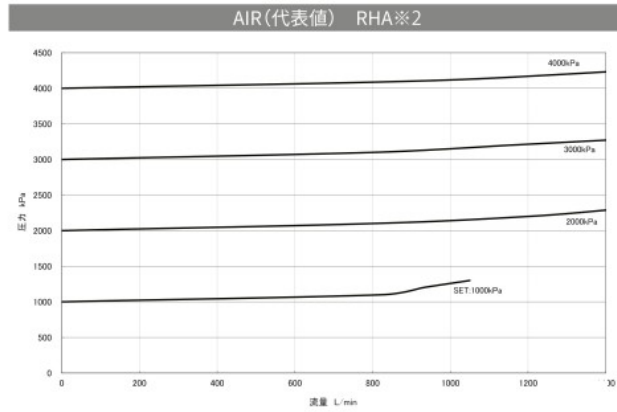
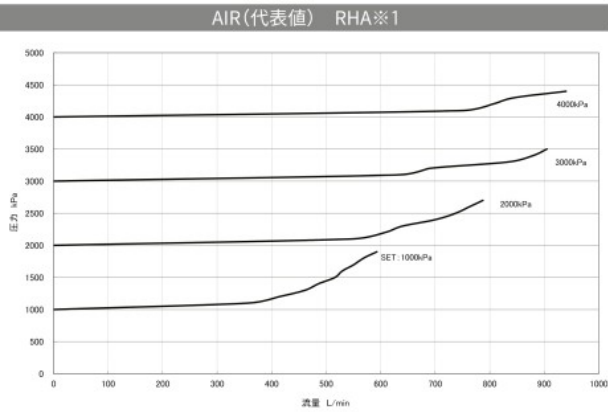
外形寸法 / 材質

接続口径 (R)	A	HEX (対辺)
1/8	28.0	13.0
1/4	33.0	16.0

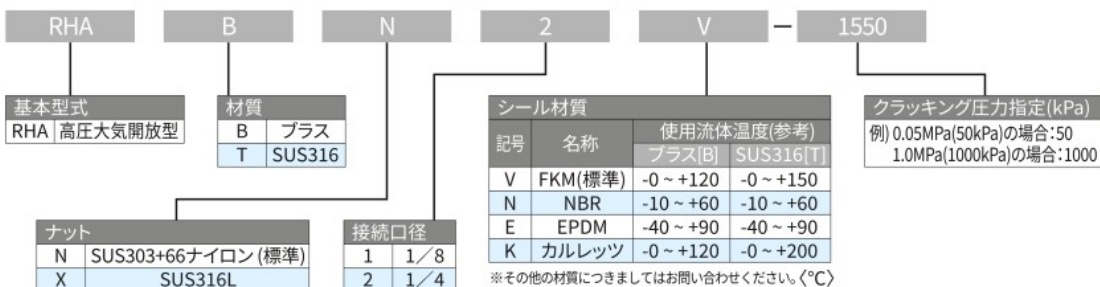
番号	名称	材質	
		プラス[B]	ステンレス[T]
①	ボディ	プラス	SUS316
②	ボペット	プラス	SUS316
③	Oリングガイド	プラス	SUS316
④	ガイド	プラス	SUS316
⑤	スプリングシート	SUS316	
⑥	スプリング	SUS301	
⑦	Oリング	FKM[V](標準)	
⑧	(ナイロン)ナット	SUS303(66ナイロン) or SUS316L ※選択による	



流量特性



型式選定表



リリースバルブ

RA
RL
RC
RHA
RHL
RM1
RM2
RD

ニードルバルブ

FMNV1
FMNV2