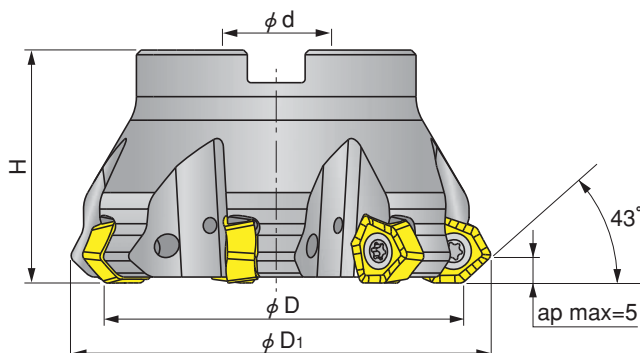


ヘリドゥ・アップフィード

ハイレーキミーリング工具



F45WX...-08 両面使いミーリング工具(フェースミル)

型番	在庫	刃数	寸法 (mm)				アーバースタイル	スクリュー	トルクスプレード + ハンドル	適合チップ
			φD	φD ₁	H	φd				
F45WX D050-05-22-08 ⁽¹⁾	○	5	50	62	40	22.0	A	SR14-591/H	BLD T20/S7 + SW6-T	H600 WXCUC 08..
F45WX D063-06-22-08 ⁽¹⁾		6	63	75	40	22.0	A			
F45WX D080-07-25.4-08 ⁽²⁾	○	7	80	92	50	25.4	B			

クーラント穴付。

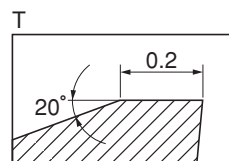
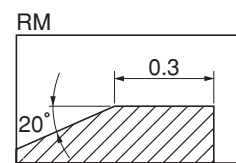
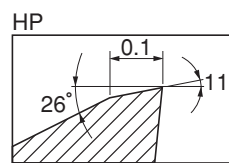
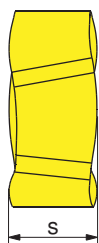
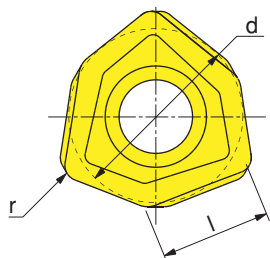
(1) FMC (ミリ仕様) のアーバーをご使用下さい。

(2) FMA (インチ仕様) のアーバーをご使用下さい。

プログラミング用コーナー R

・HP/Tチップ : R=3.3

・RMチップ : R=3.7



H600 WXCUC 08... 両面6コーナー使いチップ、超高送り用

販売単位 : 10個

型番	寸法 (mm)				加工タイプ	PVDコーティング				
	d	l	s	r		IC330	IC380	IC808	IC810	IC830
H600 WXCUC 080612HP ⁽¹⁾	13.66	8.8	6.8	1.2	軽切削-中切削	●	●	●		●
H600 WXCUC 080612T ⁽¹⁾	13.66	8.8	6.8	1.2	中切削-重切削			●	●	●
H600 WXCUC 080616RM ⁽²⁾	13.23	8.8	6.8	1.6	中切削-重切削			●		●

(1) コーナー Rは、R=3.3mmとしてプログラムの作成をして下さい。(MF FWXは、R=4.8)

(2) コーナー Rは、R=3.7mmとしてプログラムの作成をして下さい。(MF FWXは、R=5.2)

H600 WXCUC 080612HP ステンレス鋼、耐熱合金加工用

H600 WXCUC 080612T 合金鋼、鋳鉄加工用 (識別用の "I" 印有)

H600 WXCUC 080616RM 断続加工、高硬度材加工用