

保守部品

(単位: mm)

□ LB/LBWシリーズ保守用LEDユニット

販売単位: 1個

外観	定格使用電圧	形番 (ご注文形番)	発光色の指定
	DC5V	LB9Z-LED5*	R G A S PW
	AC/DC12V	LB9Z-LED1*	
	AC/DC24V	LB9Z-LED2*	

- ※ (色記号): R (赤)、G (緑)、A (アンバー)、S (青)、PW (ピュアホワイト)
- 各コントロールユニット購入時にはLEDユニットは内蔵されています。
- 照光色がY (黄) の場合にはPW (ピュアホワイト) のLEDユニットをご使用ください。

別置形トランス

販売単位: 1個

別置形トランス	定格使用電圧	使用電圧範囲	形番 (ご注文形番)	適合負荷
	AC100/110V	AC100/110V±10%	TWR512	LB9Z-LED2* (AC/DC24V、LEDユニット)
	AC200/220V	AC200/220V±10%	TWR522	
	AC400/440V	AC400/440V±10%	TWR542	

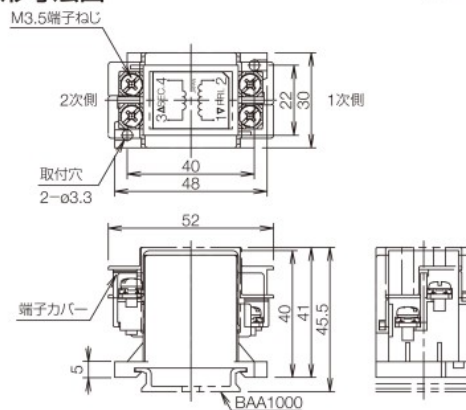
- 別置形トランスには端子カバー (TWR-VL3形) が標準添付されています。
- 別置形トランスにはLB9Z-LED2*形を1灯のみ接続してください。

□ 性能仕様

形番	TWR5□2	
使用電圧	AC100/110V、AC200/220V、AC400/440V(50/60Hz)	
消費電力	2.4VA	
定格絶縁電圧	600V	
絶縁抵抗	100MΩ以上 (DC500Vメガ)	
標準使用状態	使用周囲温度	-30~+60℃ (ただし、氷結しないこと)
	保存周囲温度	-40~+80℃ (ただし、氷結しないこと)
	使用周囲湿度	35~85% RH (ただし、結露しないこと)
耐振動	誤動作	5~55Hz、片振幅0.5mm
	耐久	30Hz 片振幅1.5mm
耐衝撃	誤動作	100m/s ²
	耐久	1000m/s ²
耐電圧	AC2500V・1分間	
端子ねじ	M3.5	
適合電線	最大2mm ² 2本以下	
質量 (約)	87g	

□ 外形寸法図

(単位: mm)



□ アクセサリ

DIN35mm幅レール

ご注文形番にてご注文ください。

形番	ご注文形番	長さ	材質	販売単位
BAA1000	BAA1000PN10	1,000mm	アルミ製 (質量: 約200g)	1パック (同種10本入り)

止め金具

ご注文形番にてご注文ください。

形番	ご注文形番	適合レール	販売単位	外形寸法 (単位: mm)
BNL6	BNL6PN10	BAA1000形 BAP1000形	1パック (同種10個入り)	質量: 約15g 鋼 (亜鉛メッキ) 
BC9Z-E/NS35N	BC9Z-E/NS35NPN10	BAA1000形 BAP1000形	1パック (同種10個入り)	質量: 約15g 

- DINレール取り付け用品については、H-071 をご覧ください。
- 1次電圧400/440Vでご使用の場合、BC9Z-E/NS35N形止め金具をご使用ください。

APEM

スイッチ表示灯

汎用ボックス

非常停止

イネーブル

安全機器

防爆機器

端子台

リレー・ソケット

サーキット

電源機器

LED照明

コントローラ

表示器

センサ

自動認識

フラッシュ
シルエット

φ16

φ22

φ30

φ25

小形

角胴

表示灯

その他製品

CW

LW-F

LB

LBW

UP

フラッシュ
ベゼル