

別置形トランス

販売単位：1個

別置形トランス	定格使用電圧	使用電圧範囲	形番 (ご注文形番)	適合負荷
	AC100/110V	AC100/110V±10%	TWR516	LSRD-6 (AC/DC6V, LED球) LSTD-6※ (AC/DC6V, LED球) ※ (色記号): R (赤), G (緑), A (アンバー), S (青), PW (ピュアホワイト)
	AC200/220V	AC200/220V±10%	TWR526	
	AC400/440V	AC400/440V±10%	TWR546	
	AC100/110V	AC100/110V±10%	TWR512	LSRD-2 (AC/DC24V, LED球) LSTD-2※ (AC/DC24V LED球) または LSTDB-2※ (AC/DC24V LED球) ※ (色記号): R (赤), G (緑), A (アンバー), S (青), PW (ピュアホワイト)
	AC200/220V	AC200/220V±10%	TWR522	
	AC400/440V	AC400/440V±10%	TWR542	

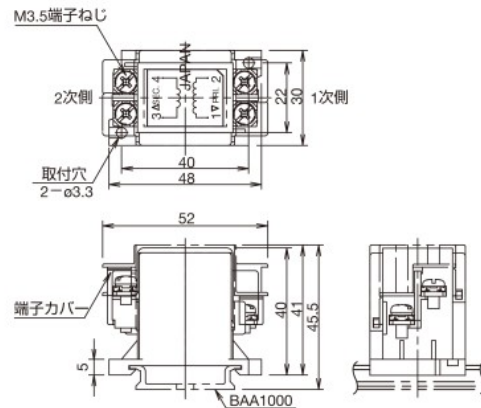
- 端子カバー (TWR-VL3形) は別置形トランスに標準添付されています。
- 接続可能な照明ユニットは1台です。

性能仕様

形番	TWR5□6	TWR5□2
定格使用電圧	AC100/110V, AC200/220V AC400/440V (50/60Hz)	
消費電力	2.4VA	
定格絶縁電圧	600V	
絶縁抵抗	100MΩ以上 (DC500Vメガ)	
標準使用状態	使用周囲温度	-30~+60°C (ただし、氷結しないこと)
	使用周囲湿度	35~85%RH (ただし、結露しないこと)
	保存周囲温度	-40~+80°C (ただし、氷結しないこと)
耐振動	耐久	30Hz, 片振幅1.5mm
	誤動作	5~55Hz, 片振幅0.5mm
耐衝撃	耐久	1,000m/s ²
	誤動作	100m/s ²
耐電圧	AC2500V・1分間	
端子ねじ	M3.5	
適合電線	最大2mm ² 2本以下	
質量	約87g	

外形寸法図

(単位: mm)



アクセサリ

ご注文形番でご注文ください。

品名の外観	仕様	形番	ご注文形番	販売単位	外形寸法 (単位: mm)
 質量 (約): 200g	アルミ製 長さ: 1000mm	BAA1000	BAA1000PN10	1パック (同種10本入り)	
 質量 (約): 15g	金属製 (鋼: 亜鉛メッキ) 適合レール: BAA1000	BNL6	BNL6PN10	1パック (同種10本入り)	

- DINレール取り付け用品については、**H-071** をご覧ください

APEM

スイッチ表示灯

汎用ボックス

非常停止

イネーブル

安全機器

防爆機器

端子台

リレーソケット

サーキット

電源機器

LED照明

コントローラ

表示器

センサ

自動認識

フラッシュ
シルエット

φ16

φ22

φ30

φ25

小形

角胴

表示灯

その他製品

HW

TW

その他製品