

LED照明

照光セレクトスイッチ

販売単位：1個



接点構成	コンタクトブロック		ノッチ位置		定格使用電圧	各位置停止 1 2 (手動)	右リターン 1 2 (右→左、自動復帰)	左リターン				照光色の指定記号
	取付位置	接点	1	2				取付位置	接点	1	2	
90° 2ノッチ	1a-1b (11)	①	a	●	AC/DC24V	ASLW22211D※	ASLW212211D※	①	a	●	ASLW222211D※	R G Y A S P W
		②	b	●	AC100/110V	ASLW21611D※	ASLW211611D※	②	b	●	ASLW2221611D※	
	2a (20)	①	a	●	AC/DC24V	ASLW22220D※	ASLW212220D※	①	a	●	ASLW222220D※	
		②	a	●	AC100/110V	ASLW21620D※	ASLW211620D※	②	a	●	ASLW2221620D※	
	2a-2b (22)	①	a	●	AC/DC24V	ASLW22222D※	ASLW212222D※	①	a	●	ASLW222222D※	
		②	b	●	AC100/110V	ASLW21622D※	ASLW211622D※	②	b	●	ASLW2221622D※	
		③	a	●	AC200/220V	ASLW22622D※	ASLW212622D※	③	a	●	ASLW2222622D※	
		④	b	●	AC200/220V	ASLW22620D※	ASLW212620D※	④	b	●	ASLW2222620D※	
	45° 3ノッチ	2a (20)	①	a	●	AC/DC24V	ASLW32220D※	ASLW312220D※	ASLW322220D※	ASLW332220D※	R G Y A S P W	
			②	a	●	AC100/110V	ASLW31620D※	ASLW311620D※	ASLW321620D※	ASLW331620D※		
		2b (02)	①	b	●	AC/DC24V	ASLW32202D※	ASLW312202D※	ASLW322202D※	ASLW332202D※		
			②	b	●	AC100/110V	ASLW31602D※	ASLW311602D※	ASLW321602D※	ASLW331602D※		
2a-2b (22)		①	a	●	AC/DC24V	ASLW32222D※	ASLW312222D※	ASLW322222D※	ASLW332222D※			
		②	a	●	AC100/110V	ASLW31622D※	ASLW311622D※	ASLW321622D※	ASLW331622D※			
		③	b	●	AC200/220V	ASLW32622D※	ASLW312622D※	ASLW322622D※	ASLW332622D※			
		④	b	●	AC200/220V	ASLW32602D※	ASLW312602D※	ASLW322602D※	ASLW332602D※			
4a (40)		①	a	●	AC/DC24V	ASLW32240D※	ASLW312240D※	ASLW322240D※	ASLW332240D※			
		②	a	●	AC100/110V	ASLW31640D※	ASLW311640D※	ASLW321640D※	ASLW331640D※			
		③	a	●	AC200/220V	ASLW32640D※	ASLW312640D※	ASLW322640D※	ASLW332640D※			
		④	a	●	AC200/220V	ASLW32604D※	ASLW312604D※	ASLW322604D※	ASLW332604D※			
4b (04)		①	b	●	AC/DC24V	ASLW32204D※	ASLW312204D※	ASLW322204D※	ASLW332204D※			
		②	b	●	AC100/110V	ASLW31604D※	ASLW311604D※	ASLW321604D※	ASLW331604D※			
		③	b	●	AC200/220V	ASLW32604D※	ASLW312604D※	ASLW322604D※	ASLW332604D※			
		④	b	●	AC200/220V	ASLW32604D※	ASLW312604D※	ASLW322604D※	ASLW332604D※			

- APEM
- スイッチ表示灯
- 汎用ボックス
- 非常停止
- イネーブル
- 安全機器
- 防爆機器
- 端子台
- リレーソケット
- サーキット
- 電源機器
- LED照明
- コントローラ
- 表示器
- センサ
- 自動認識

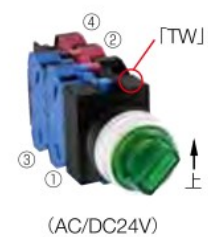
- フラッシュシムレット
- φ16
- φ22
- φ30
- φ25
- 小形
- 角脚
- 表示灯
- その他製品

- HW
- TW
- その他製品

- ※ (色記号) : R (赤), G (緑), Y (黄), A (アンバー), S (青), PW (ヒュアホワイト)
- 照光セレクトスイッチはLED球を内蔵しています。
- 丸リング [金属製] =アルミ地色
- 定格使用電圧AC/DC6V、AC/DC12V、DC110Vなど、記載のない使用電圧のご指定は **B-237** をご覧ください。

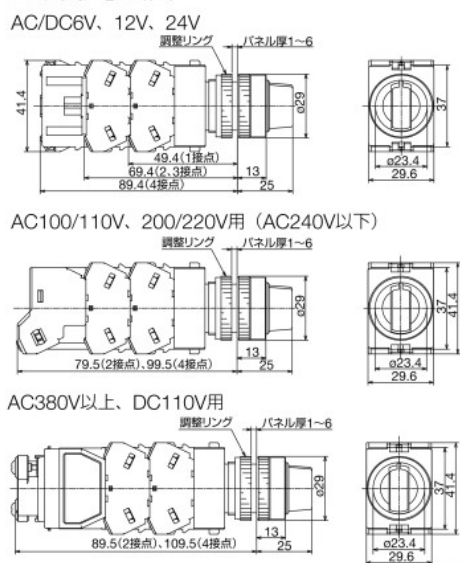
- 定格使用電圧AC/DC24V以下で接点構成が2接点および4接点のタイプにはダミーブロックが組み込まれています。
- ハンドル操作は、各ノッチ位置まで確実に行ってください。
- 上記以外の接点・回路指定については **B-253~255** をご覧ください。
- 金接点をご指定の際には、**B-237** をご覧ください。

□ コンタクトブロックの取付位置



□ 外形寸法図

(単位: mm)



端子ねじ: M3.5
端子カバー: 一体形

● スイッチ裏面図は **B-248** をご覧ください。