
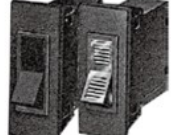



□ 形番構成

① 形式		
レバータイプ NRLT	ロッカータイプ NRLY	ロッカータイプ NRLR
		

⑧ ロッカー色 [ロッカー (非照明) タイプのみ] NRLY 形と NRLR 形のロッカー (非照明) タイプのみ指定。		
指定記号	色	
B	黒	
R	赤	
G	緑	

⑧ 表示灯の定格電圧 NRLY 形と NRLR 形の照明ロッカータイプのみ指定。		
光源	指定記号	表示灯の定格電圧
ネオン	1	AC125V 50/60Hz
	3	AC/DC 6V
	4	AC/DC12V
LED	5	AC/DC24V
	7	AC/DC48V

注) 照明式の場合、ロッカー色は赤透明、照光色は赤色になります。

① NRLT

② 極数

指定記号	極数
1	1極形
2	2極形

③ 内部回路

指定記号	内部回路
1	シリーストリップ (電流引き外し)
5	リレートリップ (電圧引き外し)
0	スイッチ専用

④ 付属装置

指定記号	付属装置
00	なし
11	補助接点付 はんだづけ端子

注) 2極形の場合、補助接点は、ユニットを正面からみて左側に1個付が標準です。

⑤ イナーシャディレー

指定記号	イナーシャディレー
無指定	イナーシャディレーなし
F	イナーシャディレー付 (*1)

*1) EAとED特性は、イナーシャディレーに取り付けできません。

⑥ 定格電流/電圧引外しコイル電圧

電流引外し形	
指定記号	電流
0.1A	5A
0.5A	7.5A
1A	10A
2A	12.5A
3A	15A
4A	20A
電圧引外しコイル電圧	
DC24V	
AC100V	

⑦ 引外し動作特性

指定記号	動作特性
AA	AC用
BA	
EA	DC用
AD	
BD	
ED	

*2) EA/ED特性は、イナーシャディレーに取り付けできません。

注) スイッチは指定不要

□ NRLT 形/レバータイプ

● 形番の ⑥ ⑦ には定格電流/電圧引外しコイル電圧、引外し動作特性をご指定ください。

販売単位: 1個

内部回路	極数	イナーシャディレー	付属装置	形番 (ご注文形番)	ご指定記号					
					⑥ 定格電流/ 電圧引外しコイル電圧	⑦ 引外し動作特性				
シリーストリップ/電流引外し	1極	なし	なし	NRLT1100- ⑥ ⑦	0.1A, 0.5A, 1A, 2A, 3A, 4A, 5A, 7.5A, 10A, 12.5A, 15A, 20A	AA, BA, AD, BD, EA, ED				
			あり	NRLT1111- ⑥ ⑦						
		あり	なし	NRLT1100F- ⑥ ⑦						
			あり	NRLT1111F- ⑥ ⑦						
	2極	なし	なし	NRLT2100- ⑥ ⑦						
			あり	NRLT2111- ⑥ ⑦						
リレートリップ/電圧引外し	1極	なし	なし	NRLT1500- ⑥	DC24V, AC100V	-				
				NRLT2500- ⑥						
	2極			なし			なし	なし	NRLT1000	-
									NRLT1011	
1極	なし	なし	なし		NRLT2000	-				
					NRLT2011					