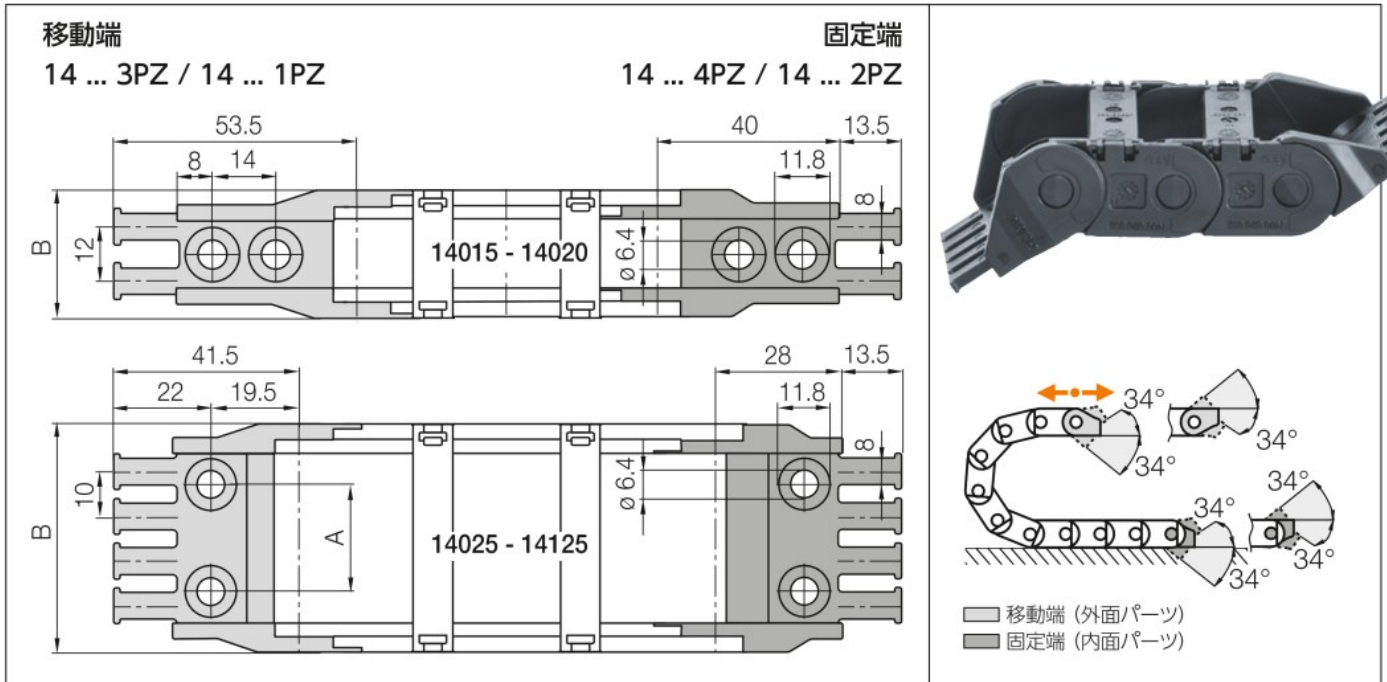


E2/000 | エナジーチェーン 1400型 / 1500型 | アクセサリ

樹脂製 取付ブラケット | 回転型 | 固定型



樹脂製 回転型 | フリースパン走行、スライド走行での使用に推奨
樹脂製 固定型 | 吊り下げ型、縦スタンド型での使用に推奨

幅 クス	樹脂製 回転型		樹脂製 固定型		A [mm]	B [mm]	くし歯 の数
	製品番号	両端セット	製品番号	両端セット			
015▶	14015.34PZ	-	14015.12PZ	-	-	28.5	2
020▶	14020.34PZ	-	14020.12PZ	-	-	33.5	2
025▶	14025.34PZ	-	14025.12PZ	-	13	38.5	2
038▶	14038.34PZ	-	14038.12PZ	-	24	51.5	4
050▶	14050.34PZ	-	14050.12PZ	-	36	63.5	5
068▶	14068.34PZ	-	14068.12PZ	-	54	81.5	7
080▶	14080.34PZ	-	14080.12PZ	-	66	93.5	8
100▶	14100.34PZ	-	14100.12PZ	-	86	113.5	10
125▶	14125.34PZ	-	14125.12PZ	-	111	138.5	13



14038.34PZ.A1 注文例



ケーブルクランプ クランプ、くし歯型ケーブルクランプ、ナゲット、クリップなどの在庫があります。チェーンフィックスの全製品と注文方法については ▶ ページ 1392