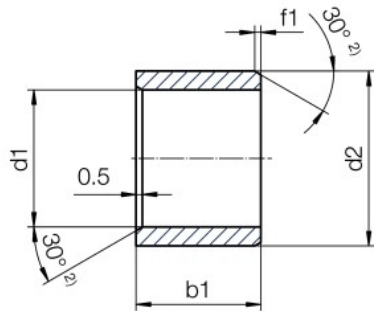


スリーブ型 (形状S)



2) 肉厚 < 1 mm、面取り = 20°

内径d1と面取りの関係

d1 [mm]:	Ø 1~6	Ø 6~12	Ø 12~30	Ø > 30
f [mm]:	0.3	0.5	0.8	1.2

寸法 [mm]

d1	d1公差 ³⁾	d2	b1 h13	製品番号
1.5		3.0	2.0	GSM-0103-02
2.0		3.5	3.0	GSM-0203-03
2.5	+0.014	4.5	5.0	GSM-02504-05
3.0	+0.054	4.5	3.0	GSM-0304-03
3.0		4.5	5.0	GSM-0304-05
3.0		4.5	6.0	GSM-0304-06
4.0		5.5	4.0	GSM-0405-04
4.0	+0.020	5.5	6.0	GSM-0405-06
4.5	+0.068	6.0	8.0	GSM-0406-08
4.0		7.0	5.5	GSM-0407-05
5.0		6.0	4.6	GSM-0506-046
5.0	+0.010	6.0	5.0	GSM-0506-05
5.0	+0.040	6.0	7.0	GSM-0506-07
5.0		7.0	5.0	GSM-0507-05
5.0	+0.020	7.0	7.0	GSM-0507-07
5.0	+0.068	7.0	8.0	GSM-0507-08
5.0		7.0	10.0	GSM-0507-10
6.0		7.0	6.0	GSM-0607-06
6.0		7.0	12.0	GSM-0607-12
6.0	+0.010	7.0	17.0	GSM-0607-17
6.0	+0.040	7.0	17.5	GSM-0607-17.5
6.0		7.0	19.0	GSM-0607-19
6.0		8.0	1.5	GSM-0608-015
6.0		8.0	2.5	GSM-0608-025
6.0	+0.020	8.0	3.0	GSM-0608-03
6.0	+0.068	8.0	4.0	GSM-0608-04
6.0		8.0	5.0	GSM-0608-05
6.0		8.0	5.5	GSM-0608-055

3) 圧入後。試験方法 ▶ p.57

製品番号の構成

形状	寸法 [mm]
G S M - 0103 - 02	
イグリデュール材質	
形状S	
mm	
内径 d1	
外径 d2	
長さ b1	

i ISO 3547-1による寸法公差

inch インチサイズはご相談下さい

d1	d1公差 ³⁾	d2	b1 h13	製品番号
6.0		8.0	6.0	GSM-0608-06
6.0		8.0	8.0	GSM-0608-08
6.0	+0.020	8.0	9.5	GSM-0608-09
6.0	+0.068	8.0	10.0	GSM-0608-10
6.0		8.0	11.8	GSM-0608-11
6.0		8.0	13.8	GSM-0608-13
7.0	+0.013	8.0	10.0	GSM-0708-10
7.0	+0.049	8.0	19.0	GSM-0708-19
7.0		9.0	8.0	GSM-0709-08
7.0	+0.025	9.0	9.0	GSM-0709-09
7.0	+0.083	9.0	10.0	GSM-0709-10
7.0		9.0	12.0	GSM-0709-12
8.0		9.0	5.0	GSM-0809-05
8.0	+0.013	9.0	6.0	GSM-0809-06
8.0	+0.049	9.0	8.0	GSM-0809-08
8.0		9.0	12.0	GSM-0809-12
8.0		10.0	5.0	GSM-0810-05
8.0		10.0	6.0	GSM-0810-06
8.0		10.0	6.8	GSM-0810-07
8.0		10.0	8.0	GSM-0810-08
8.0		10.0	10.0	GSM-0810-10
8.0	+0.025	10.0	12.0	GSM-0810-12
8.0	+0.083	10.0	13.8	GSM-0810-13
8.0		10.0	14.0	GSM-0810-14
8.0		10.0	15.0	GSM-0810-15
8.0		10.0	16.0	GSM-0810-16
8.0		10.0	18.0	GSM-0810-18
8.0		10.0	20.0	GSM-0810-20