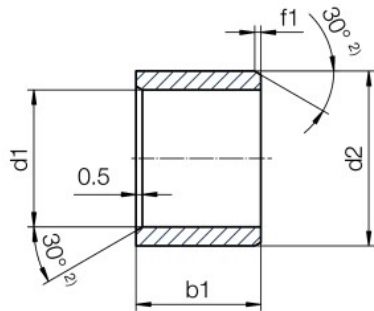


スリーブ型 (形状S)



2) 肉厚 < 1 mm、面取り = 20°

内径d1と面取りの関係

d1 [mm]:	Ø 1~6	Ø 6~12	Ø 12~30	Ø 30 ~
f [mm]:	0.3	0.5	0.8	1.2

寸法 [mm]

d1	d1公差 ³⁾	d2	b1	製品番号
			h13	
1.5	+0.014	4.0	2.0	JSM-0104-02
2.0	+0.054	3.5	7.0	JSM-0203-07
2.0	+0.020	5.0	2.5	JSM-0205-02
2.5	+0.080	6.0	2.5	JSM-0206-02
3.0	+0.014	4.5	5.0	JSM-0304-05
3.0	+0.054	4.5	9.0	JSM-0304-09
3.0		5.0	4.0	JSM-0305-04
3.0	+0.020	7.0	14.0	JSM-0307-14
3.0	+0.080	8.0	4.0	JSM-0308-04
3.0		8.0	5.0	JSM-0308-05
4.0		5.5	4.0	JSM-0405-04
4.0		5.5	6.0	JSM-0405-06
4.0		5.5	8.0	JSM-0405-08
5.0	+0.020	7.0	4.6	JSM-0507-046
5.0	+0.068	7.0	5.0	JSM-0507-05
5.0		7.0	10.0	JSM-0507-10
5.0		7.0	14.0	JSM-0507-14
5.0	+0.020	7.0	15.0	JSM-0507-15
5.0	+0.080			
5.0	+0.030	8.0	5.0	JSM-0508-05
5.0	+0.105			
6.0		7.0	3.0	JSM-0607-03
6.0		7.0	5.0	JSM-0607-05
6.0	+0.010	7.0	8.0	JSM-0607-08
6.0	+0.058	7.0	12.5	JSM-0607-12.5
6.0		7.0	14.0	JSM-0607-14
6.0	+0.020	8.0	4.3	JSM-0608-043
6.0	+0.068	8.0	6.0	JSM-0608-06

3) 圧入後。試験方法 ▶ p.57

製品番号の構成

形状	寸法 [mm]
J S M - 0104 - 02	
イグリデュール材質	形状S
mm	mm
内径 d1	外径 d2
長さ b1	

i ISO 3547-1による寸法公差

inch インチサイズはご相談下さい

d1	d1公差 ³⁾	d2	b1	製品番号
			h13	
6.0		8.0	8.0	JSM-0608-08
6.0	+0.020	8.0	10.0	JSM-0608-10
6.0	+0.068	8.0	10.0	JSM-0608-10
6.0	+0.030	9.0	6.0	JSM-0609-06
6.0	+0.105	10.0	10.0	JSM-0610-10
7.0		9.0	5.0	JSM-0709-05
7.0		9.0	7.0	JSM-0709-07
7.0		9.0	9.0	JSM-0709-09
7.0		9.0	12.5	JSM-0709-125
8.0		10.0	3.0	JSM-0810-03
8.0	+0.025	10.0	4.0	JSM-0810-04
8.0	+0.083	10.0	6.0	JSM-0810-06
8.0		10.0	8.0	JSM-0810-08
8.0		10.0	10.0	JSM-0810-10
8.0		10.0	12.0	JSM-0810-12
8.0		10.0	16.0	JSM-0810-16
8.0	+0.040	12.0	10.0	JSM-0812-10
8.0	+0.130	12.0	12.0	JSM-0812-12
9.0		11.0	10.0	JSM-0911-10
10.0		12.0	5.0	JSM-1012-05
10.0		12.0	6.0	JSM-1012-06
10.0		12.0	8.0	JSM-1012-08
10.0	+0.025	12.0	10.0	JSM-1012-10
10.0	+0.083	12.0	11.0	JSM-1012-11
10.0		12.0	12.0	JSM-1012-12
10.0		12.0	15.0	JSM-1012-15
10.0		12.0	20.0	JSM-1012-20
10.0	+0.040 +0.130	14.0	10.0	JSM-1014-10