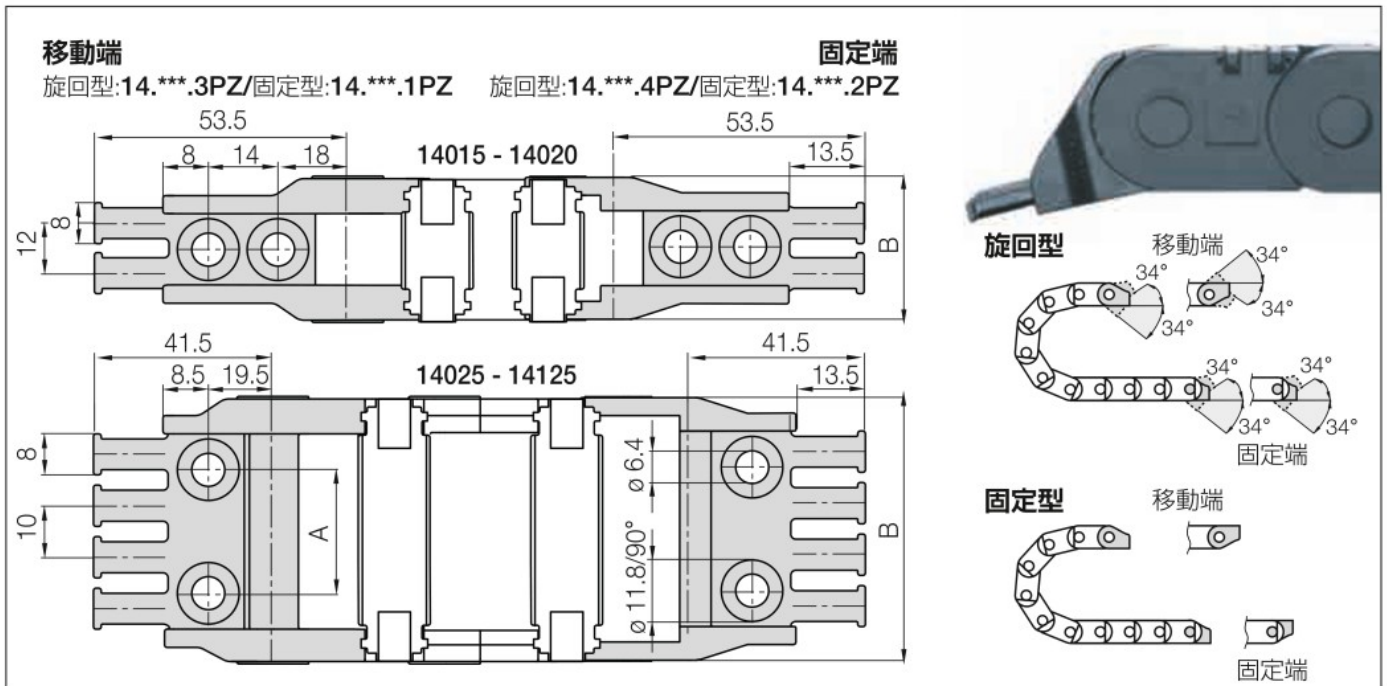


# E2/000 | 1400型/1500型 | 取付ブラケット

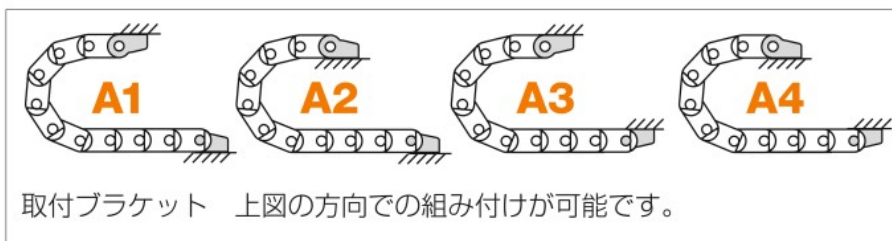
(旋回型、固定型)



樹脂製 取付ブラケット(旋回型) | 水平走行(フリースパン走行)での使用に推奨 | 標準

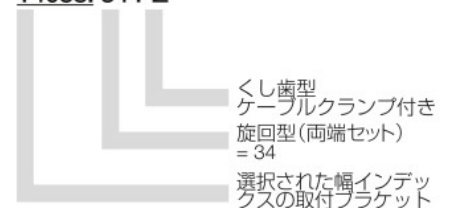
樹脂製 取付ブラケット(固定型) | 吊り下げ型、縦スタンド型での使用に推奨

幅 インデックス	製品番号 旋回型 (両端セット) くし歯型ケーブルクランプ付き	製品番号 固定型 (両端セット) くし歯型ケーブルクランプ付き	寸法 A [mm]	寸法 B [mm]	くし歯の数
.015.▶	14015.34PZ	14015.12PZ	-	28.5	2
.020.▶	14020.34PZ	14020.12PZ	-	33.5	2
.025.▶	14025.34PZ	14025.12PZ	13	38.5	2
.038.▶	14038.34PZ	14038.12PZ	24	51.5	4
.050.▶	14050.34PZ	14050.12PZ	36	63.5	5
.068.▶	14068.34PZ	14068.12PZ	54	81.5	7
.080.▶	14080.34PZ	14080.12PZ	66	93.5	8
.100.▶	14100.34PZ	14100.12PZ	86	113.5	10
.125.▶	14125.34PZ	14125.12PZ	111	138.5	13



### 製品番号構成

14038. 34 PZ



ケーブルクランプ : 711ページ~参照