
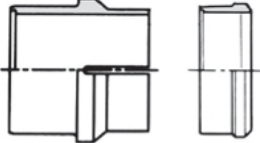
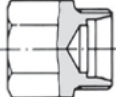
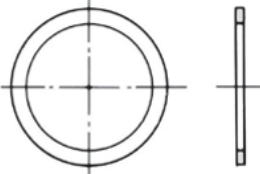

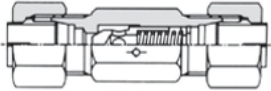
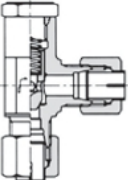
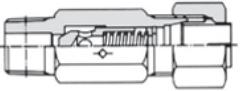


NE形鋼管用くい込み継手 製品インデックス

ナット：KKN	スリーブ：KKO	締付治具：PJA	銅ガスケット：KP-A
			
ボンデットシール：KP-C	チェックユニオン：KZU	チェックエルボ：KZL	チェックコネクタ：KZC
			
可変式絞り継手：KTP			
