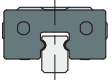
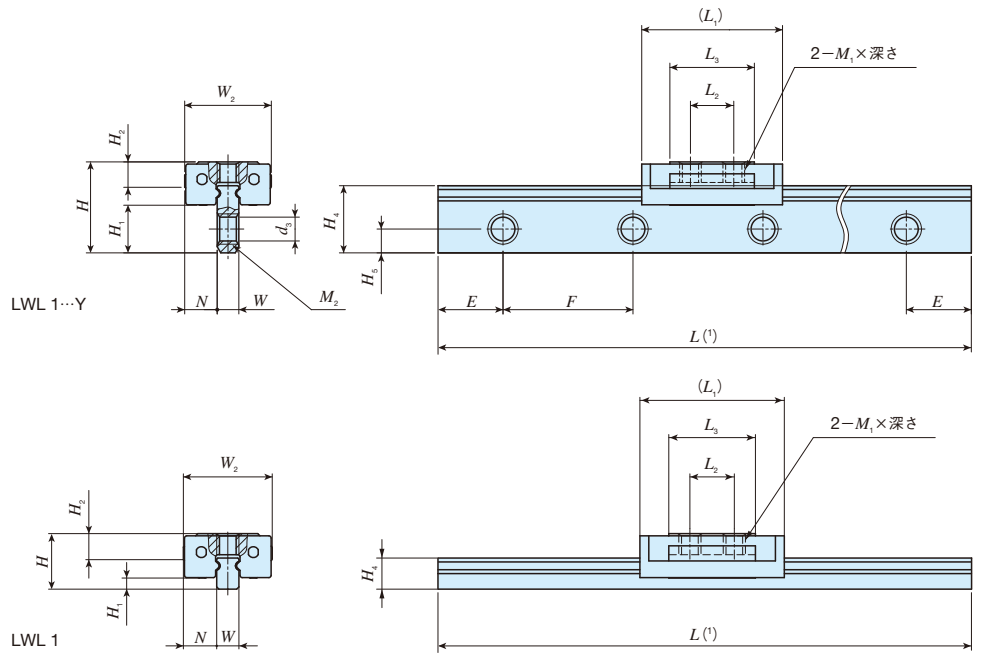


IKO Cループリニアウェイ

標準形											
形状	ML・LWL 										
大きさ	<table border="1"> <tr> <td>1</td> <td>2</td> <td>3</td> <td>5</td> <td>7</td> </tr> <tr> <td>9</td> <td>12</td> <td>15</td> <td>20</td> <td>25</td> </tr> </table>	1	2	3	5	7	9	12	15	20	25
1	2	3	5	7							
9	12	15	20	25							



呼び番号		フロンティア シリーズ コン	質量(参考) g		アセンブリ寸法 mm			スライドユニット寸法 mm					
MLシリーズ	LWLシリーズ (Cループなし)		スライド ユニット	トラック レール (100mm当り)	H	H ₁	N	W ₂	L ₁	L ₂	L ₃	M ₁ ×深さ	H ₂
—	LWL 1...Y	—	0.16	2.1	4.2	2.2	1.5	4	6.5	2	3.9	M1 ×0.9	1.2
—	LWL 1	—		1.0	2.5	0.5							
—	LWL 2	—	0.9	2.8	3.2	0.7	2	6	12.5	4	8.8	M1.4×1.1	—
MLC 3	LWLC 3	—	5.3	4	1	2.5	8	10.5	3.5	7	M1.6×1.3	—	
		—						1.0		11.5			6.7
ML 3	LWL 3	—	1.3	4	1	2.5	8	14.5	5.5	11	M2 ×1.3	—	
		—						1.6		15.5			10.7

注(1) トラックレール長さLは、II-10ページの表3.1に記載しています。

(2) トラックレール取付け用ボルトは添付していません。

(3) ねじサイズは取付構造に応じてご用意ください。

(4) ねじ長さℓは、トラックレールへのねじ込み深さがH₄寸法以下になるものをご用意ください。

(5) 基本動定格荷重(C)、基本静定格荷重(C₀)、静定格モーメント(T₀、T_x、T_y)は、下図の方向の値です。

T_x、T_yの上段の値は、スライドユニット1個の値、下段はスライドユニット2個を密着したときの値です。

備考 1. 鋼製部品はステンレス鋼製です。

2. 鋼球は保持されておりません。また、側面シールは付いていません。

3. M2以下の取付け用ボルトをII-22ページに記載しています。ご希望のときはIKOにお問い合わせください。

