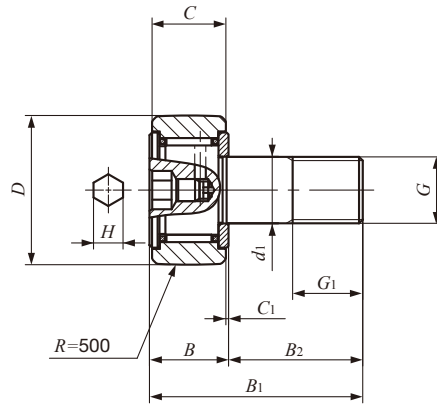
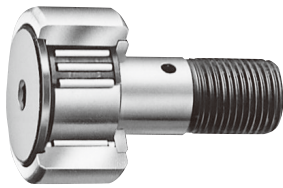
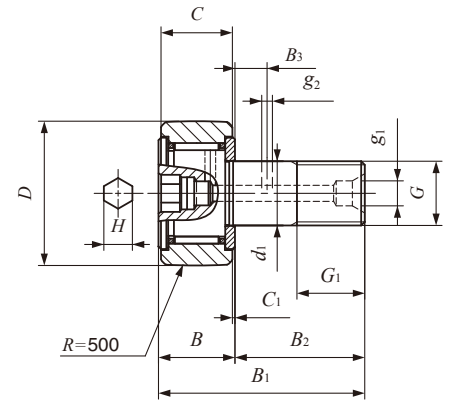


標準カムフォロア 保持器付き・六角穴付き



CF...BR
スタッド径 d_1 3~10mm



CF...BR
スタッド径 d_1 12~30mm

スタッド径3-30mm

| スタッド径 mm | 呼び番号 | | | | 質量 (参考) g | D | C | d_1 | G |
|-------------|------------|-----------|--------------|-------------|-----------------|----|----|-------|----------|
| | シールド形 | | シール形 | | | | | | |
| | 球面外輪 | 円筒外輪 | 球面外輪 | 円筒外輪 | | | | | |
| 3 | CF 3 BR | CF 3 B | CF 3 BUUR | CF 3 BUU | 4.3 | 10 | 7 | 3 | M 3×0.5 |
| 4 | CF 4 BR | CF 4 B | CF 4 BUUR | CF 4 BUU | 7.4 | 12 | 8 | 4 | M 4×0.7 |
| 5 | CF 5 BR | CF 5 B | CF 5 BUUR | CF 5 BUU | 10.3 | 13 | 9 | 5 | M 5×0.8 |
| 6 | CF 6 BR | CF 6 B | CF 6 BUUR | CF 6 BUU | 18.5 | 16 | 11 | 6 | M 6×1 |
| 8 | CF 8 BR | CF 8 B | CF 8 BUUR | CF 8 BUU | 28.5 | 19 | 11 | 8 | M 8×1.25 |
| 10 | CF 10 BR | CF 10 B | CF 10 BUUR | CF 10 BUU | 45 | 22 | 12 | 10 | M10×1.25 |
| | CF 10-1 BR | CF 10-1 B | CF 10-1 BUUR | CF 10-1 BUU | 60 | 26 | 12 | 10 | M10×1.25 |
| 12 | CF 12 BR | CF 12 B | CF 12 BUUR | CF 12 BUU | 95 | 30 | 14 | 12 | M12×1.5 |
| | CF 12-1 BR | CF 12-1 B | CF 12-1 BUUR | CF 12-1 BUU | 105 | 32 | 14 | 12 | M12×1.5 |
| 16 | CF 16 BR | CF 16 B | CF 16 BUUR | CF 16 BUU | 170 | 35 | 18 | 16 | M16×1.5 |
| 18 | CF 18 BR | CF 18 B | CF 18 BUUR | CF 18 BUU | 250 | 40 | 20 | 18 | M18×1.5 |
| 20 | CF 20 BR | CF 20 B | CF 20 BUUR | CF 20 BUU | 460 | 52 | 24 | 20 | M20×1.5 |
| | CF 20-1 BR | CF 20-1 B | CF 20-1 BUUR | CF 20-1 BUU | 385 | 47 | 24 | 20 | M20×1.5 |
| 24 | CF 24 BR | CF 24 B | CF 24 BUUR | CF 24 BUU | 815 | 62 | 29 | 24 | M24×1.5 |
| | CF 24-1 BR | CF 24-1 B | CF 24-1 BUUR | CF 24-1 BUU | 1 140 | 72 | 29 | 24 | M24×1.5 |
| 30 | CF 30 BR | CF 30 B | CF 30 BUUR | CF 30 BUU | 1 870 | 80 | 35 | 30 | M30×1.5 |
| | CF 30-1 BR | CF 30-1 B | CF 30-1 BUUR | CF 30-1 BUU | 2 030 | 85 | 35 | 30 | M30×1.5 |
| | CF 30-2 BR | CF 30-2 B | CF 30-2 BUUR | CF 30-2 BUU | 2 220 | 90 | 35 | 30 | M30×1.5 |

注(1) 面取寸法 r の最小許容寸法です。

- 備考1. スタッド径 d_1 が4mm以下は油穴がありません。スタッド径 d_1 が5mm以上10mm以下は頭部に油穴（給脂プラグ）があります。その他は、スタッドの頭部には油穴（グリースニップル）があり、外径及び端面には油穴があります。
2. シールド形のスタッド径 d_1 が10mm以下及びシール形はグリースを封入しています。その他は、グリースを封入していませんので、適正な潤滑をしてご使用ください。