

TCC-TB

TCC マウントベース

標準在庫品

RoHS

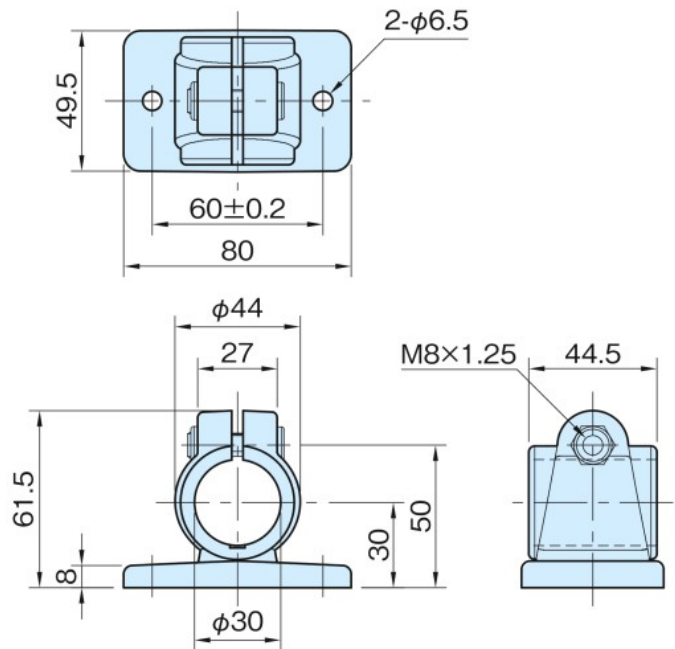
SUS

材質の特性
P.2231

Original ELESA Model TCC-TB

eleSa

NEW



本体	ボルト	セルフロックナット
ポリアミド(ガラス繊維強化) つや消しブラック、つや消しグレー	SUS304 焼付防止処理	SUS304

品番		推奨締付トルク (N・m)	質量 (g)	適用パイプ(±0.2) (スリーブ使用時)
ブラック	グレー			
TCC30-TB-B	TCC30-TB-G	12	84	φ30 (φ20,25,□20)

特長

- パイプを壁面・床面に固定します。
- TCC TCC-Q TCC スリーブを挿入することで、小径パイプ及び角パイプへの変更が可能です。(P.TCC,TCC-Q参照)
- ボルトを TCC-LV TCC-WN TCC クランプキットに置き換えることで、六角レンチを使わずに固定できます。(P.TCC-LV,TCC-WN参照)

関連製品ページ

- TCC-BK TCC ボルトキット(P.TCC-BK参照)
- PEC-T パイプ用エンドキャップ(P.908参照)

技術データ

使用温度 max.100℃ min.-20℃

スライド荷重 F ₁ (N)	保持トルク M ₁ (N・m)
1800	27

注)上記は、推奨締付トルクで固定した場合の値です。
(固定パイプ：φ30)

