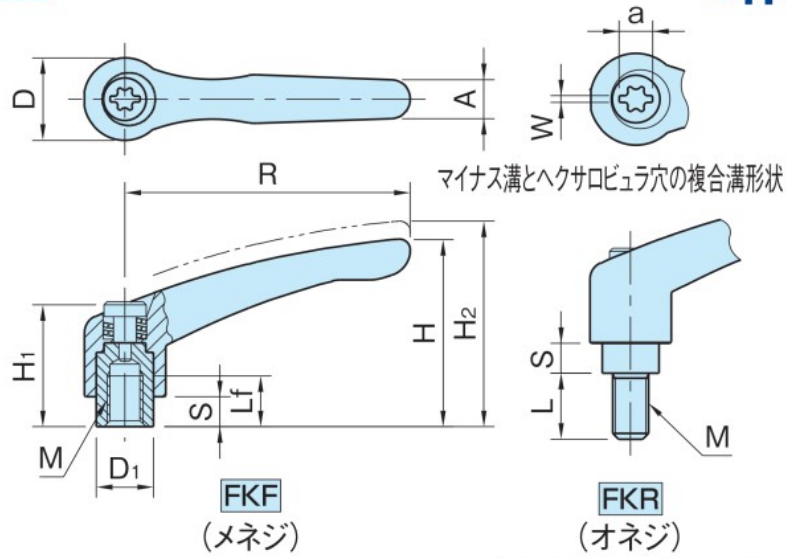


FKF,FKR

クランプレバー

標準在庫品 ROPS 追加可 ネジカット ネジ組付け P.2200~



注) ネジ長さ70mm以上の場合、有効ネジ長さは60mmです。

★One Point  
亜鉛ダイカスト製で、指にフィットするエコノミータイプ

レバー	ネジ部
亜鉛ダイカスト(ZDC1)、塗装 ブラック、オレンジ、シルバー、レッド	SUM22L 四三酸化鉄皮膜

サイズ	R	M	H	D	H <sub>1</sub>	H <sub>2</sub>	D <sub>1</sub>	S	A	a	W	歯数	規格(適応工具の呼び)	
													⊖ドライバー	ヘキサロピュラ穴
FKF	5	M 5×0.8 M 6×1	31	14	24.5	34	10	4	7	5.5	1	16	⊖5.5	No.20 (T20)
	6													
FKR	8	M 8×1.25 M10×1.5	42.5	19	28.5	45.5	13.5	6.5	9.5	7.5	1.5	20	⊖7 (⊖6)	-
	10													
FKR	12	M12×1.75 M16×2	63	27.5	43	67.5	19	10	13	7.5	1.5	24	⊖7 (⊖6)	-
	16													
												26		(T27)

FKF (メネジ)

右ネジ 品番	左ネジ 品番	Lf	質量 (g)
FKF 5-**	-	9	40
FKF 6-**	FKF 6L-**	12	90
FKF 8-**	FKF 8L-**	14	130
FKF10-**	FKF10L-**	17	210
FKF12-**	-	23	330
FKF16-**	-		

注) \*\*は、レバーの色コードをご指定ください。

使用例・使用方法



レバーを引き上げると、かみ合っていたレバーとねじ部のセレーションが外れます。



レバーのみがフリーになりますのでお望みの位置まで回してください。



手を離すと内蔵スプリングの力でレバーが戻りクランプ出来る状態になります。(歯数20の場合、計算式360°/20=18° 18°毎にセレーションがかみ合います)