

EFAL

フラット アジャストクランプ レバー

標準 在庫品

RoHS

SUS

材質の特性
P.2231

追加加工

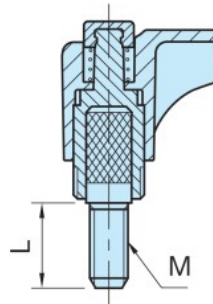
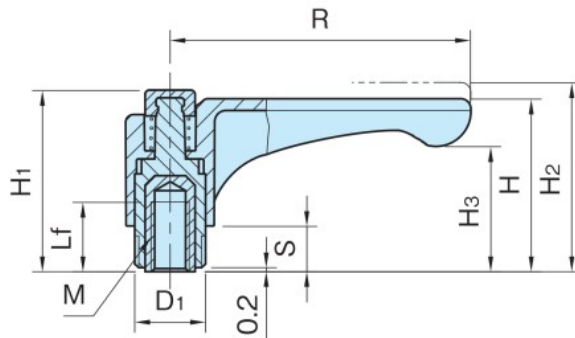
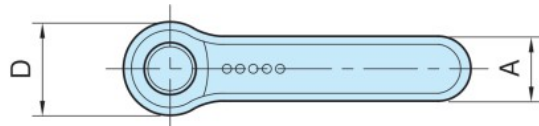
ネジ
カット

ネジ
組付け

P.2200~

Original ELESA Model ERW.

eleSa
ERGOSTYLE



(メネジ)

(オネジ)

タイプ	レバー、ボス部	ボタン	メネジ	オネジ
EFAL	ポリアミド (ガラス繊維強化)	ポリアミド 光沢仕上げ	黄銅 (カドミウム低減材)	SS400 垂鉛メッキ
EFAL-SUS	つや消しブラック	オレンジ	SUS303	SUS303

サイズ	R	M	H	D	H ₁	H ₂	D ₁	H ₃	A	S	歯数									
EFAL EFAL-SUS	30B 30	M 4×0.7	27	15.5	29.5	30.5	12	20.5	9	6	18									
		M 5×0.8																		
		M 6×1																		
	44A 44	M 5×0.8																		
		M 6×1										36.5	19	37.5	40	15	26.5	13.5	8	20
	M 10×1.5																			
	78A 78B 78	78	M10×1.5	42	24.5	47	45.5	19	30	16	12	24								
			M12×1.75																	

■メネジ

黄銅製			SUS製		
品番	Lf	質量(g)	品番	Lf	質量(g)
EFAL30B	10	9	—	6	—
EFAL30		10	EFAL30 -SUS		10
EFAL30A		11	EFAL30A-SUS		11
EFAL44		12	EFAL44 -SUS		12
EFAL44A	16	16	EFAL44A-SUS	12	16
EFAL63		22	EFAL63 -SUS		22
EFAL63A		31	EFAL63A-SUS		31
EFAL78B	20	40	EFAL78B-SUS	13	40
EFAL78		43	—		—
EFAL78A		46	—		—