

FTF FTF-SUS (メネジ、レバー付き)

スチール製 品番	SUS製 品番	R	Lf	質量 (g)
FTF 8	FTF 8-SUS	102	18	160
FTF10	FTF10-SUS	131	21	290
FTF12	FTF12-SUS			
FTF16	FTF16-SUS	148	27	450

FTFB (メネジ、レバー付き)

スチール製 品番	R	Lf	H ₃	質量 (g)
FTFB 8	100	18	29	164
FTFB10	127	21	38	295
FTFB12				290
FTFB16	145	27	48	451

FT FT-SUS (オネジ、レバー付き)

スチール製 品番	SUS製 品番	R	L	質量 (g)
FT 8×30	FT 8×30-SUS	102	30	180
FT 8×40	FT 8×40-SUS		40	185
FT 8×50	FT 8×50-SUS		50	190
FT10×30	FT10×30-SUS	131	30	320
FT10×40	FT10×40-SUS		40	325
FT10×50	FT10×50-SUS		50	330
FT10×60	FT10×60-SUS		60	340
FT12×30	FT12×30-SUS		30	330
FT12×40	FT12×40-SUS		40	340
FT12×50	FT12×50-SUS	50	345	
FT12×60	FT12×60-SUS	60	355	
FT16×40	FT16×40-SUS	148	40	550
FT16×50	FT16×50-SUS		50	565
FT16×60	FT16×60-SUS		60	580

特長

- ・本体の高さが低い上、レバーも角度15°またはフラットのため、上下にスペースのない場所に最適です。
- ・操作時にレバーの干渉が発生する場合に、短いレバーを取付け使用できます。
- ・追加工を承ります。ネジカット(P. 2200 参照)

技術データ

■オネジ締付力

サイズ	FT FT-SUS			
	8	10	12	16
ネジ径	M8	M10	M12	M16
回し半径(mm)	102	130	130	148
最大荷重(N)	110	210	350	580
最大締付力(kN)	8	12.8	18.6	33.5

FTFN (メネジ、レバーなし)

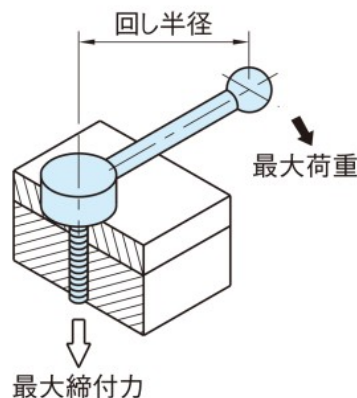
スチール製 品番	Lf	質量 (g)
FTFN 8	18	100
FTFN10	21	175
FTFN12		

FTN (オネジ、レバーなし)

スチール製 品番	L	質量 (g)
FTN 8×30	30	120
FTN 8×40	40	125
FTN 8×50	50	130
FTN10×30	30	205
FTN10×40	40	210
FTN10×50	50	215
FTN10×60	60	225
FTN12×30	30	215
FTN12×40	40	225
FTN12×50	50	230
FTN12×60	60	240

注意事項

FTFN FTN タイプのレバーを製作される場合は下記の技術データ(回し半径と最大荷重)を参考にしてください。



ワンタッチ
着脱
ワンタッチ
スライドロック
レバー
ノブ
ハンドル
&グリップ
インジケータ
&スケール
アクチュエータ
ユニット
取っ手
ヒンジ
&ラッチ
オイルキャップ
&ゲージ
アジャスター
フット
&キャスタ
テンショナー
ガイド
レール
ガイド
ローラー
ベアリング
コンポーネント
スライド
レール
スイッチ
ドッグ
ダンパー
&防振部品
プランジャー
自動化
クランプ
ワンタッチ
クランプ
クランプ
&ストッパー
サポーター
&スペーサー
ワーク
グリッパー
ボルト
&ナット
位置決め
部品
治具交換
システム
ベース
パイプ
&バキューム
吊具
工場用
無線機器
各種
サービス