

# GKF-N, GK-N グリル ノブ

標準 在庫品

RoHS

材質の特性  
P.2231

追加加工

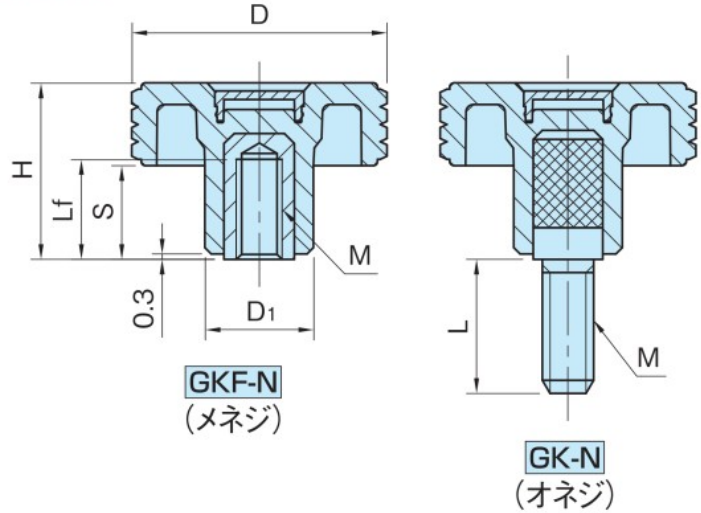
ネジ  
カット

ネジ  
組付け

P.2200~

Original ELESA Model MBT.

eleasa



★One Point  
ノブ外周のダイヤモンドカットによってスリップせず、しかも快適なグリップ感覚



ノブ	メネジ	オネジ	キャップ
ポリプロピレン つや消しブラック	黄銅 (カドミウム低減材)	SUM22L 亜鉛メッキ	ポリプロピレン つや消しブラック (つや消しブラック以外は受注製作品) つや消しオレンジ、つや消しグレー つや消しイエロー、つや消しライトブルー つや消しレッド

サイズ	D	M	H	D <sub>1</sub>	S	
GKF-N GK-N	30	31	M 5×0.8	24	15	11.5
	30A		M 6×1			
	40	39.5	M 8×1.25	26.5	17	12.5
	40A					
	50	50	M10×1.5	33	20	16
	50A					
	60	61	M12×1.75	39	23	18.5
	60A					
70	70		42	24	20.5	

## 特長

- ノブ外周のダイヤモンドカットによってスリップせず、しかも快適なグリップ感覚です。
- 樹脂との密着度を最大に高め、しかも接合部の局部ストレスを抑える特殊なローレットデザインのインサートを使用しています。トルク伝達に優れ、樹脂が急激に伸縮する過激な環境でもボスの周りの亀裂、破損を抑える働きがあります。

## 技術データ

使用温度 max.90°C min.0°C