

TWN-SUS

ツインスポークハンドル車

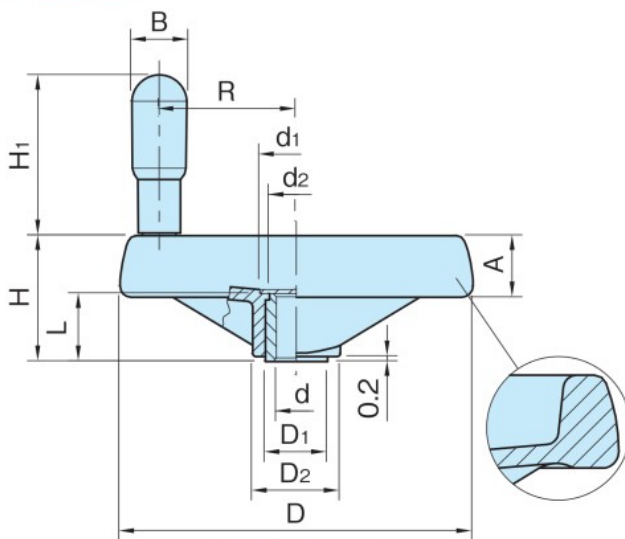
標準在庫品 **RoHS** **SUS** 材質の特性 P.2231 追加工可 回止穴加工 P.2206 Original ELESA Model VRTP-P-SST **elasa**



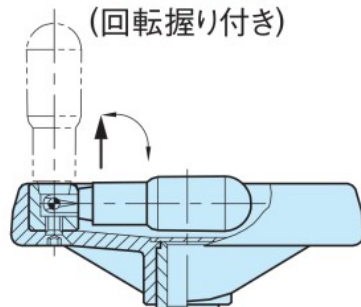
**TWN-SUS**  
(回転握り付き)



**TWN-F-SUS**  
(折り曲げ回転握り付き)



**TWN-SUS**  
(回転握り付き)



**TWN-F-SUS**  
(折り曲げ回転握り付き)

★One Point  
リムの裏側は汚れが目詰りがないフラット形状

ハンドル車	インサート・センタープレート	握り
ポリプロピレン つや消しブラック	SUS304	ポリアミド つや消しブラック

サイズ	D	d (H7)	H	A	D <sub>2</sub>	D <sub>1</sub>	L	d <sub>1</sub>	d <sub>2</sub>	B	H <sub>1</sub>	R	
<b>TWN-SUS</b>	80	80	8	35	18	25	18	17	20.5	16	15.5	45	29
	100	99	10	37	20	25.5					18	60	37
<b>TWN-F-SUS</b>	125	125	12	44	22	31	22	22	26	20	22	65	48
	160	160	14	51	25	40	26	27	31	24	23	73	65
	200	200	16	61	28	50	30	34	36	28	24	80	84

回転握り付き		折り曲げ回転握り付き	
品番	質量(g)	品番	質量(g)
<b>TWN 80-SUS</b>	104	<b>TWN 80F-SUS</b>	102
<b>TWN100-SUS</b>	145	<b>TWN100F-SUS</b>	163
<b>TWN125-SUS</b>	245	<b>TWN125F-SUS</b>	230
<b>TWN160-SUS</b>	356	<b>TWN160F-SUS</b>	388
<b>TWN200-SUS</b>	552	<b>TWN200F-SUS</b>	593