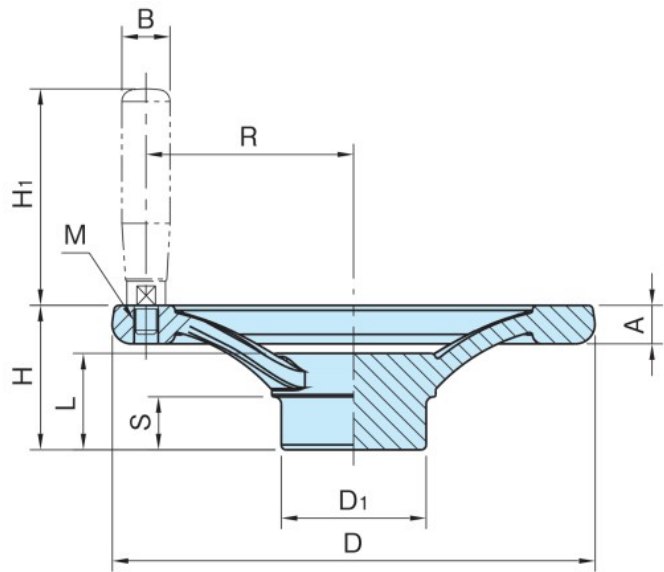


## NSTH,STH

## ステンレス ツースポークハンドル車

標準在庫品 **RoHS** **SUS** 追加工可 軸穴加工 P.2206

**IMAO**



★One Point  
防錆に優れたSUS304相当の材質

本体  
SCS13(SUS304相当)  
電解研磨

品番		D	H	A	D <sub>1</sub>	L	S	STHタイプのみ		質量 (g)
握り用メネジなし	握り用メネジあり							M	R	
<b>NSTH100</b>	<b>STH100</b>	100	30	8	30	20	11	M 5×0.8	43	360
<b>NSTH125</b>	<b>STH125</b>	125	35		35	22		13	M 6×1	55
<b>NSTH160</b>	<b>STH160</b>	160	40	9	40	24	15		M 8×1.25	70
<b>NSTH200</b>	<b>STH200</b>	200	45	11	45	28		M10×1.5	88	1570

### ■推奨適用握り

品番	ステンレス回転握り(P. 410 参照)		
	品番	B	H <sub>1</sub>
<b>STH100</b>	SRG10	10	45
<b>STH125</b>	SRG13	13	57
<b>STH160</b>	SRG16	16	68
<b>STH200</b>	SRG20	20	80

追加工を承ります!

詳しくは、**P.2206**

### 🔪 注意事項

- ・NSTHタイプには握り取付け用メネジがありません。
- ・握りは別売品です。別途ご注文ください。

### 🏆 特長

- ・オールステンレス製で耐食性に優れています。
- ・食品機械、洗浄機等に最適です。

ワンタッチ着脱  
ワンタッチスライドロック  
レバー  
ノブ  
ハンドル&グリップ  
インジケータ&スケール  
アクチュエータユニット  
取っ手  
ヒンジ&ラッチ  
オイルキャップ&ゲージ  
アジャスターフット&キャスト  
テンショナー  
ガイドレール  
ガイドローラー  
ベアリングコンポーネント  
スライドレール  
スイッチドッグ  
ダンパー&防振部品  
プランジャー  
自動化クランプ  
ワンタッチクランプ  
クランプ&ストッパー  
サポーター&スパーサー  
ワークグripper  
ボルト&ナット  
位置決め部品  
治具交換システム  
ベース  
パイプ&バキューム  
吊具  
工場用無線機器  
各種サービス