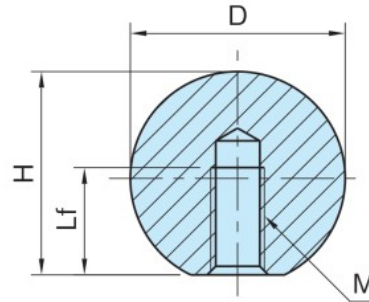


## ALB

## アルミ 握り玉

標準 **在庫品** **RoHS**



**IMAO**

★One Point—  
手にほどよくフィット

**本体**  
アルミ合金(AC4B)  
バフ研磨

品番	D	M	H	Lf	質量 (g)
ALB16	16	M 4×0.7	15	7.2	5
ALB20	20	M 5×0.8	18	9.1	10
ALB25	25	M 6×1	22	11	20
ALB32	32	M 8×1.25	29	14.5	45
ALB40	40	M10×1.5	37	18	85
ALB50	50	M12×1.75	46	21	170

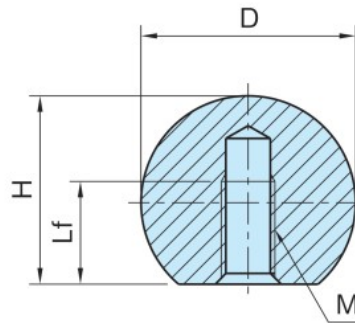
🔪 **注意事項**

バフ研磨により寸法に多少のバラツキがあります。

## SB-SUS

## ステンレス 握り玉

標準 **在庫品** **RoHS** **SUS**



**IMAO**

★One Point—  
防錆に優れたSUS304を使用

**本体**  
SUS304  
研磨

品番	D	M	H	Lf	質量 (g)
SB20× 5-SUS	20	M 5×0.8	18	10	30
SB20× 6-SUS		M 6×1		11	
SB25× 6-SUS	25	M 8×1.25	22	14	60
SB25× 8-SUS				16	55
SB32× 8-SUS	32	M 10×1.5	29	16	125
SB32×10-SUS				20	120
SB40×10-SUS	40	M12×1.75	37	20	250
SB40×12-SUS				24	240

**特長**

耐食性に優れているので食品機械や洗浄機械等に最適です。

ワンタッチ  
着脱

ワンタッチ  
スライドロック

レバー

ノブ

ハンドル  
&グリップ

インジケータ  
&スケール

アクチュエータ  
ユニット

取っ手

ヒンジ  
&ラッチ

オイルキャップ  
&ゲージ

アジャスター  
フット  
&キャスタ

テンションナー

ガイド  
レール

ガイド  
ローラー

ベアリング  
コンポーネント

スライド  
レール

スイッチ  
ドッグ

ダンパー  
&防振部品

ブランジャー

自動化  
クランプ

ワンタッチ  
クランプ

クランプ  
&ストッパー

サポーター  
&スペーサー

ワーク  
グリップパー

ボルト  
&ナット

位置決め  
部品

治具交換  
システム

ベース

パイプ  
&パッキューム

吊具

工場用  
無線機器

各種  
サービス