

# SDP-08

# デジタル ポジション インジケータ

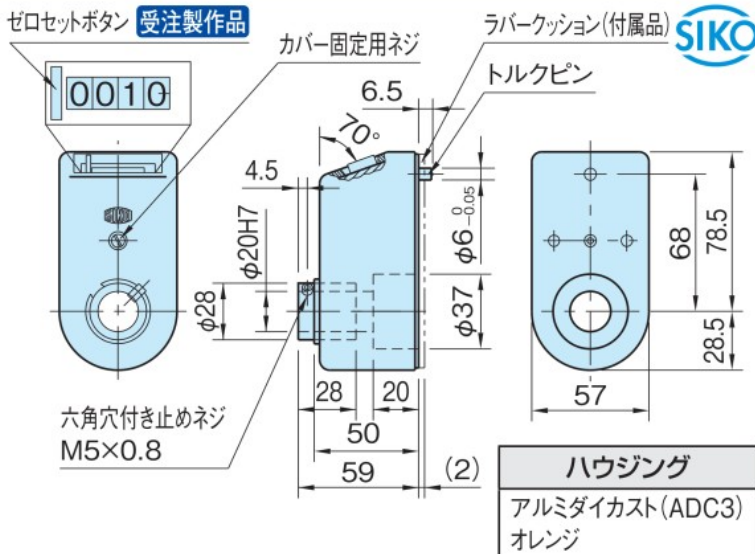
標準 在庫品 **RoHS**



**SDP-08H**  
(読取方向:H)

**SDP-08V**  
(読取方向:V)

★One Point  
回転方向の変更可能



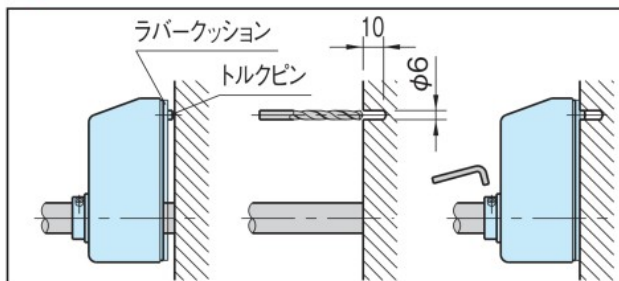
## 特長

- ・回転方向の変更が可能です。
- ・トルクピンとシャフト間が長く、揺るぎなく固定できます。
- ・シャフトスリーブ使用でφ12,14,15,16の穴径に対応可能です。(P. 508 参照)
- ・文字高さ4.5mm

## 付属品

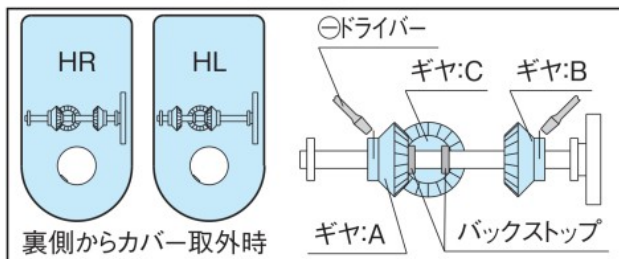
ラバークッション…1枚

## 使用例・使用方法



- 1 ラバークッション(接着シール)を裏面に貼付けます。
- 2 シャフトに通し、トルクピンで穴位置を軽くマークします。
- 3 マーク位置にトルクピン用の穴加工をします。
- 4 シャフトに通し、六角穴付き止めネジで固定します。

## ■カウンターの回転方向の変更



- ・表側の固定ネジを外して、カバーを取外してください。
- ・ギヤ:A, Bは、ネジ各2本にて固定されていますので、⊖ドライバーで移動できます。
- ・ギヤ:Aのかわりにギヤ:Bを組み合わせると、回転方向が変更できます。(ギヤをバックストップまで移動)

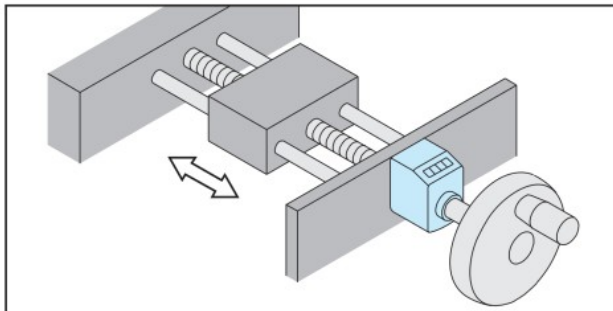
## 注意事項

- ・起動時は許容回転数の1/3以下にしてください。
- ・急加速及び急停止のご使用は避けてください。
- ・シャフトがスラスト(軸)方向に動く場合は、ご使用になれません。

## 技術データ

使用温度 max.80℃

## ■使用例



## ■表示例

