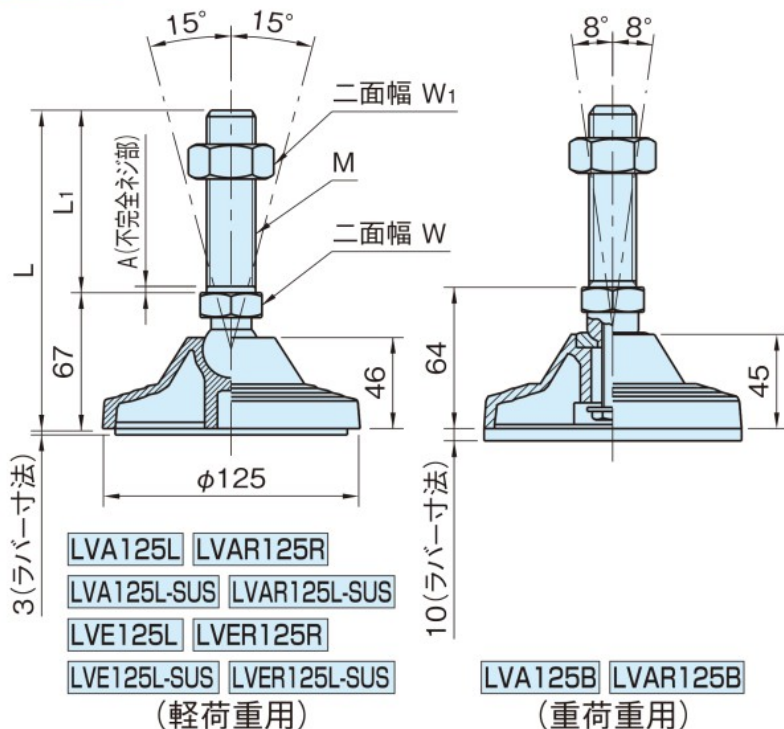


# LVA125,LVE125 エンプラ レベリングパッド

標準 **在庫品** **RoHS** **SUS** 導電性仕様 材質の特性 P.2231

Original ELESA Model LV.A-125 **eleasa**



タイプ	パッド	ネジナット	ラバー
LVA125L LVA125B LVE125L	ポリアミド (ガラス繊維強化) つや消しブラック	SUM22L 垂鉛メッキ	—
LVAR125L LVAR125B LVER125L			ニトリルゴム (NBR)
LVA125L-SUS LVE125L-SUS		SUS304	—
LVAR125L-SUS LVER125L-SUS			ニトリルゴム (NBR)

★One Point  
導電性仕様をご用意  
SUS製は防錆に優れたSUS304を使用

LVA125L LVAR125L (軽荷重用、スチール製)

ラバーなし		ラバー付		M	L	L <sub>1</sub>	W	W <sub>1</sub>	A	許容荷重(静荷重) (kN)
品番	質量(g)	品番	質量(g)							
LVA125L20A	507	LVAR125L20A	633	M20×2.5	165	98	24	30	4	28
LVA125L20B	586	LVAR125L20B	712		205	138				
LVA125L20C	625	LVAR125L20C	751		225	158				
LVA125L20D	708	LVAR125L20D	834		265	198				
LVA125L24A	605	LVAR125L24A	731	M24×3	165	98		36	5	
LVA125L24B	777	LVAR125L24B	903		225	158				
LVA125L24C	895	LVAR125L24C	1021		265	198				