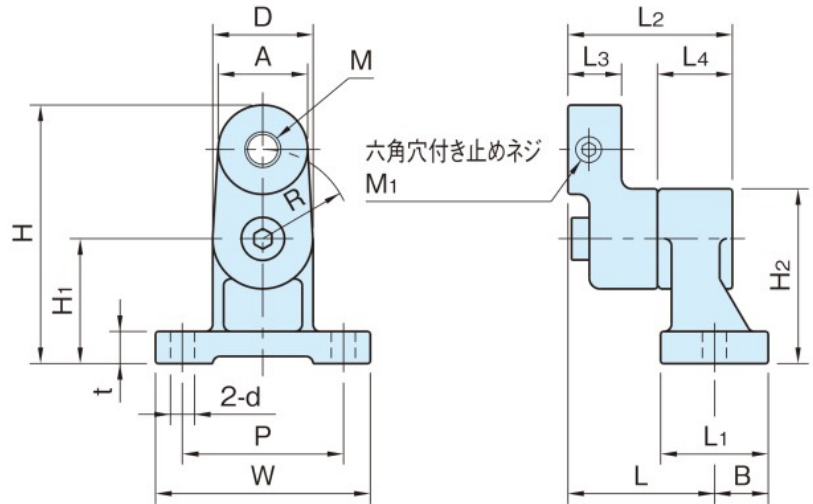


ANT-A

アングル タイトナー(オートテンション型)

標準在庫品 ROPS

IMAO



品番	本体	回転アーム	ギヤ部
ANT35A	FCD450 粉体焼付塗装 ブラック	S50C 粉体焼付塗装 ブラック	S50C
ANT40A	FC250 粉体焼付塗装 ブラック	FCD450 粉体焼付塗装 ブラック	S45C
ANT75A			

ワンタッチ
着脱
ワンタッチ
スライドロック
レバー
ノブ
ハンドル
& グリップ
インジケータ
& スケール
アクチュエータ
ユニット
取っ手
ヒンジ
& ラッチ
オイルキャップ
& ゲージ
アジャスター
フット
& キャスタ

テンショナー

ガイド
レール
ガイド
ローラー
ベアリング
コンポーネント
スライド
レール

スイッチ
ドッグ
ダンパー
& 防振部品

プランジャー

自動化
クランプ

ワンタッチ
クランプ

クランプ
& ストッパー

サポーター
& スパーサー

ワーク
グリップパー

ボルト
& ナット

位置決め
部品

治具交換
システム

ベース

パイプ
& パキューム

吊具

工場用
無線機器

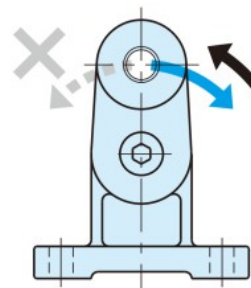
各種
サービス

★One Point
セレーションにより、アーム位置が調整可能

品番	歯数	M	A	R	W	H	H ₁	L	B	t	d	P	D	L ₁	L ₂	L ₃	L ₄	H ₂	M ₁
ANT35A	15	M10×1.5	25	25	60	72.5	35	41	15	9	7	45	28	30	46	15	21	49	M5×0.8 - 6L
ANT40A	24	M20×2.5	50	55	115	120	40	66	16	14	13	90	55	32	86	28	40	67.5	M8×1.25-14L
ANT75A						155	75		20	17								102.5	

品番	最大 ねじれ角度	最大 テンション力(N)	質量 (g)
ANT35A	70°	45.8	380
ANT40A	60°	145	2100
ANT75A			2500

- ⚠ 注意事項
- 初期テンション力は「0」です。
 - オートテンション型はセレーションがかみ合っている状態(回転アームを引いていない状態)で反時計方向に回転させないでください。内蔵バネが破損する恐れがあります。
 - 特注品対応で逆回転仕様も承っております。



時計方向の力がかけるとテンションがかかります。
(最大ねじれ角度、最大テンション力を考慮の上設置してください)

参照ページ

- 「ドライブテンショナー組合せ表」をご覧ください。(P. 948 参照)
- 内部構成につきましては「タイトナー標準シリーズ」をご覧ください。(P. 1004 参照)