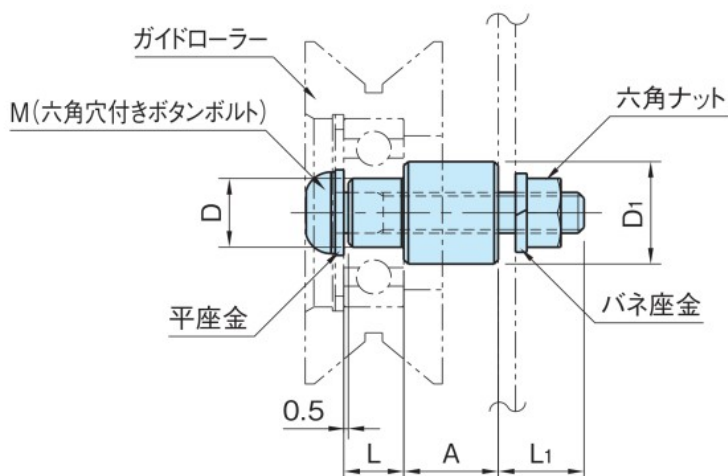


RLP-S

ローラーピン(同心)

標準 在庫品 ROPS SUS

IMAO

RLP-S
(スチール製)RLP-S-SUS
(SUS製)

タイプ	本体
RLP-S	S45C 四三酸化鉄皮膜
RLP-S-SUS	SUS303

スチール製 品番	SUS製 品番	D (g7)	L	D ₁	A	M	L ₁	質量 (g)
RLP06S	—	6	6	10	8.5	M 4×0.7 -25L	9.7	10
RLP08S	RLP08S-SUS	8	7	12	12	M 5×0.8 -30L	10	18
RLP10S	RLP10S-SUS	10	8	16	13.5	M 6×1 -35L	11.9	35
RLP12S	RLP12S-SUS	12	10	19	15.5	M 8×1.25-40L	12.9	62
RLP15S	—	15	11	22	18.5	M10×1.5 -45L	13.5	105

使用例・使用方法

ガイドローラーの軸としてご使用ください。

特長

SUS製は耐食性に優れていますので食品機械や洗浄機械等に適しています。

注意事項

相手側の板厚に応じて、六角穴付きボタンボルト(市販品)を交換してご使用ください。