

BSU,BSUH

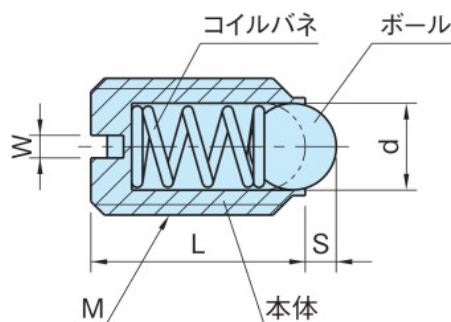
ボール プランジャー

標準
在庫品

RoHS

SUS

耐熱 180°C



BSUH
(重荷重用
識別:2本ライン)

★One Point
オールステンレス製

本体	コイルバネ	ボール
SUS303	SUS302WPA	SUS420 HRC55

軽荷重用 (ライン無し)		重荷重用 (2本ライン)		M	d	L	S	W	質量 (g)
品番	荷重(N) 最小~最大	品番	荷重(N) 最小~最大						
BSU 3	1.5~ 3	BSUH 3	5~ 7	M 3×0.5	1.5	7	0.5	0.4	0.2
BSU 4	4 ~ 10	BSUH 4	12~ 22	M 4×0.7	2.5	9	0.8	0.6	0.6
BSU 4L		—	—			16			
BSU 5	6 ~ 11	BSUH 5	19~ 30	M 5×0.8	3	12	0.9	0.8	0.9
BSU 5L		—	—			20			
BSU 6	9 ~ 13	BSUH 6	28~ 40	M 6×1	3.5	14	1	1	1.5
BSU 6L		—	—			25			
BSU 8	15 ~ 30	BSUH 8	47~ 73	M 8×1.25	5	16	1.5	1.2	3.5
BSU 8L		—	—			30			
BSU10	20 ~ 35	BSUH10	66~100	M10×1.5	6	19	2	1.6	7
BSU10L		—	—			35			
BSU12	30 ~ 55	BSUH12	66~120	M12×1.75	8	22	2.5	2	10
BSU12L		—	—			40			
BSU16	65 ~125	BSUH16	90~180	M16×2	10	24	3.5	2.5	24
BSU16L		—	—			45			
BSU20	80 ~160	BSUH20	115~240	M20×2.5	12	30	4.5		45

特長

製品識別の為、製品背面にマーキングが付いています。
BSUH:2本ライン

技術データ

耐熱温度 180°C

使用例・使用方法

別売の **BLB** ボールボタンとセットでご利用いただけます。
(P. 1232 参照)