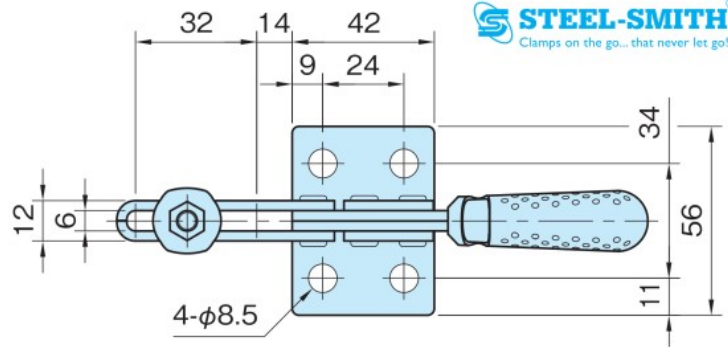


ST-H2452

横型トグルクランプ

標準在庫品 **RoHS**

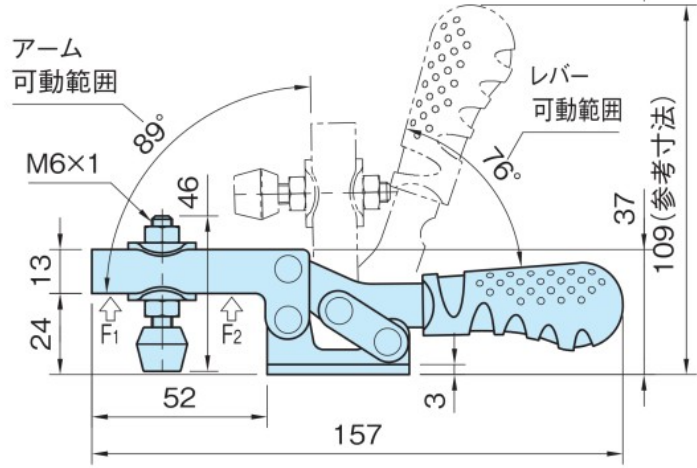


STEEL-SMITH
Clamps on the go... that never let go!

ワンタッチ
着脱
ワンタッチ
スライドロック
レバー
ノブ
ハンドル
&グリップ
インジケータ
&スケール
アクチュエータ
ユニット

本体	グリップ	ボルト、ナット	パッド
SPCC 亜鉛メッキ	ポリ塩化ビニル	SUM41	クロロプレンゴム (CR)

品番	締圧力		質量 (g)
	F ₁ (kN)	F ₂ (kN)	
ST-H2452UB	1	2.4	250

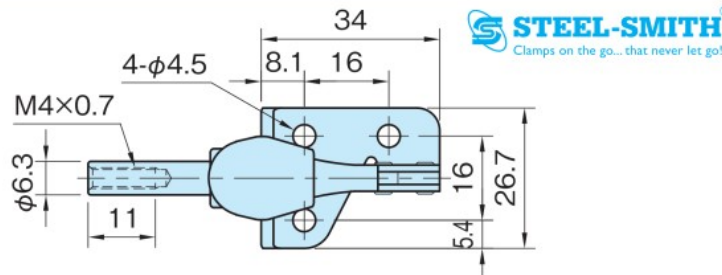


取っ手
ヒンジ
&ラッチ
オイルキャップ
&ゲージ
アジャスター
フット
&キャスタ
テンショナー
ガイド
レール
ガイド
ローラー
ベアリング
コンポーネント
スライド
レール

ST-HTC601

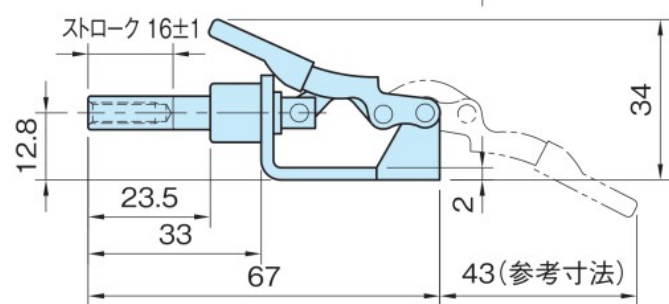
押し型トグルクランプ

標準在庫品 **RoHS** **SUS**



STEEL-SMITH
Clamps on the go... that never let go!

スイッチ
ドッグ
ダンパー
&防振部品
ブランジャー
自動化
クランプ



品番	本体	シャフト	グリップ	ボルト、ナット	パッド
ST-HTC601	SPCC 亜鉛メッキ	S45C 亜鉛メッキ	ポリ塩化ビニル	SUM41	クロロプレンゴム (CR)
ST-HTC601-S	SUS304L 電解研磨	SUS304 電解研磨		SUS304	

品番	締圧力 (kN)	質量 (g)
ST-HTC601	0.5	40
ST-HTC601-S		

付属品

パッド付きボルト(M4 全長23L ネジ部19L)…1個、M4 ナット…2個

ワンタッチ
クランプ
クランプ
&ストッパー
サポーター
&スペーサー
ワーク
グリップパー
ボルト
&ナット
位置決め
部品
治具交換
システム
ベース

パイプ
&バキューム
吊具
工場用
無線機器
各種
サービス