

ST-PAH434000,  
ST-PAH444000L

引き型トグルクランプ、引き型トグルクランプ ロック機構付

標準在庫品 **RoHS** **SUS**

**STEEL-SMITH**  
Clamps on the go... that never let go!

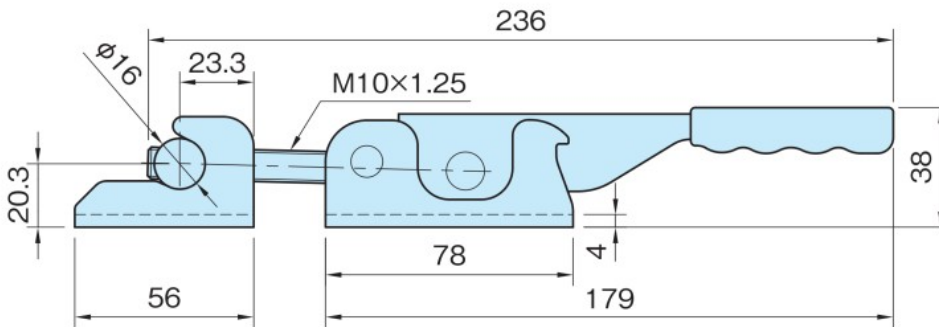
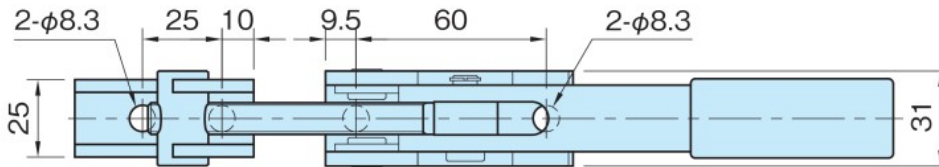


ST-PAH434000

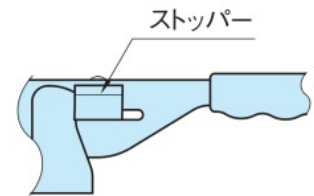


ST-PAH444000L

タイプ	本体	グリップ	Uボルト
ST-PAH	SPHD 亜鉛メッキ	ポリ塩化ビニル	SUM41 亜鉛メッキ
ST-PAH-S	SUS304L 電解研磨		SUS304 電解研磨



ST-PAH



ST-PAH-L

**ST-PAH**

スチール製 品番	SUS製 品番	締圧力 (kN)	質量 (g)
ST-PAH434000	ST-PAH434000-S		

**ST-PAH-L**

スチール製 品番	SUS製 品番	締圧力 (kN)	質量 (g)
ST-PAH444000L	ST-PAH444000L-S		

ワンタッチ  
着脱  
ワンタッチ  
スライドロック  
レバー  
ノブ  
ハンドル  
&グリップ  
インジケータ  
&スケール  
アクチュエータ  
ユニット  
取っ手  
ヒンジ  
&ラッチ  
オイルキャップ  
&ゲージ  
アジャスター  
フット  
&キャスタ  
テンショナー  
ガイド  
レール  
ガイド  
ローラー  
ベアリング  
コンポーネント  
スライド  
レール  
スイッチ  
ドッグ  
ダンパー  
&防振部品  
プランジャー  
自動化  
クランプ  
ワンタッチ  
クランプ  
クランプ  
&ストッパー  
サポーター  
&スパーサー  
ワーク  
グリップパー  
ボルト  
&ナット  
位置決め  
部品  
治具交換  
システム  
ベース  
パイプ  
&バキューム  
吊具  
工場用  
無線機器  
各種  
サービス