

CP123

外形クランプ(小径タイプ)

標準
在庫品

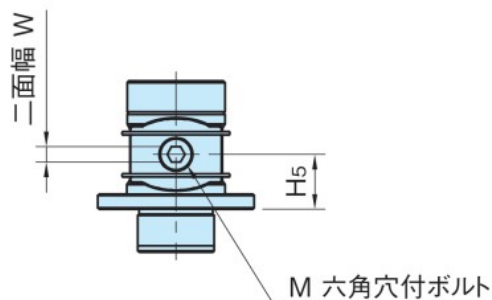
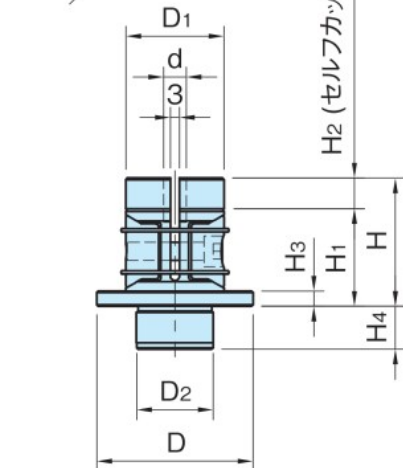
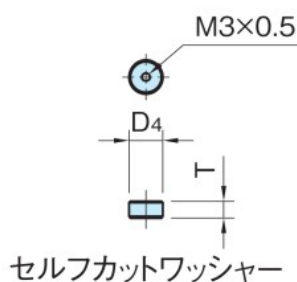
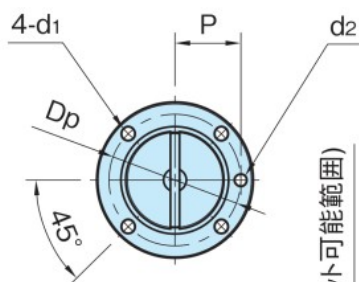
RoHS

イマオ
WEB 製品ムービー公開

IMAO



本体	クサビ
S45C 四三酸化鉄皮膜	S45C 四三酸化鉄皮膜 焼入焼戻



品番	D ₁	d	H	H ₂	D	H ₁	H ₃	D ₂ (g7)	H ₄	d ₁	D _p	d ₂	P
CP123-03201	32	7.4	42	10	51	32	5	25	14	4.5	43	5	21.5
CP123-05001	50	11.4	63	15	75	48	7	40	19	5.5	65	6	32.5

品番	M	W	H ₅	D ₄	T	クランプ力 (kN)	許容締付トルク (N・m)	質量 (kg)
CP123-03201	M 6x1 -25L	5	18	7	3.5	3	9	0.33
CP123-05001	M10x1.5-35L	8	27	11	5.5	7	42	1.2

技術データ

ワークの繰り返し位置決め精度 ±0.08

付属品

- ・セルフカットワッシャー…1個
- ・スプリングピン…1個
(CP123-03201…φ5×10L)
(CP123-05001…φ6×14L)

注意事項

- ・破損及び変形防止の為、ワークがない状態での締付けは行わないでください。
- ・セルフカット可能範囲を超えてセルフカットをしないでください。