

## QLSCL-NR

## 薄型カムサイドクランプ

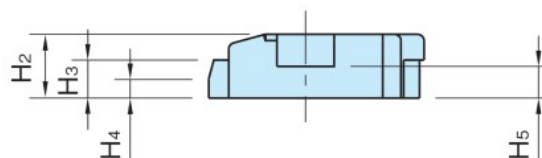
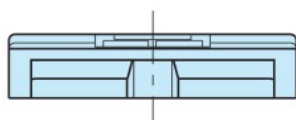
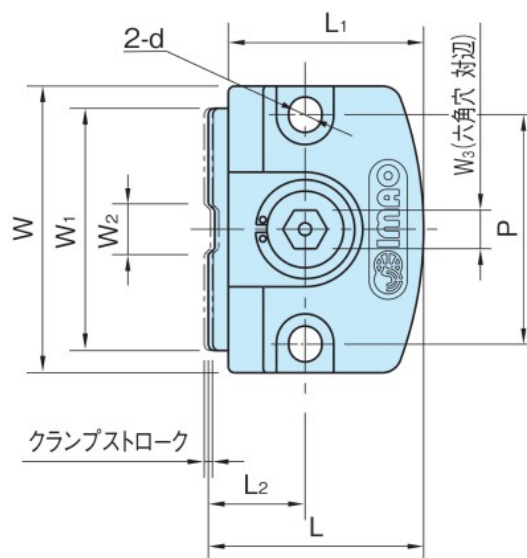
標準 在庫品 

IMAO



★One Point—  
薄型で省スペースで取付け出来ます

本体	クランパー、カム
S45C 四三酸化鉄皮膜	SCM440 焼入焼戻 四三酸化鉄皮膜



品番	クランプ ストローク	W <sub>1</sub>	W <sub>2</sub>	H <sub>3</sub>	H <sub>4</sub>	L <sub>2</sub>	W	L	H <sub>2</sub>	d	P	H <sub>5</sub>	L <sub>1</sub>	クランプ機構
QLSCL10NR	1	38	8	6	3	15	45	33.5	10	5.2	36	5	30.5	スパイラルカム
QLSCL15NR	2	60	12	9	5	22	70	50	15	8.2	55	7	46	カム角度 4°

品番	W <sub>3</sub>	許容締付トルク (N・m)	クランプ力 (kN)	質量 (g)
QLSCL10NR	6	10	4	85
QLSCL15NR	10	27	6	290

ワンタッチ  
着脱ワンタッチ  
スライドロック

レバー

ノブ

ハンドル  
& グリップインジケータ  
& スケールアクチュエータ  
ユニット

取っ手

ヒンジ  
& ラッチオイルキャップ  
& ゲージアジャスター  
フット  
& キャスタ

テンショナー

ガイド  
レールガイド  
ローラーベアリング  
コンポーネントスライド  
レールスイッチ  
ドッグダンパー  
& 防振部品

プランジャー

自動化  
クランプワンタッチ  
クランプクランプ  
& ストッパーサポーター  
& スペーサーワーク  
グリッパーボルト  
& ナット位置決め  
部品治具交換  
システム

ベース

パイプ  
& バキューム

吊具

工場用  
無線機器各種  
サービス