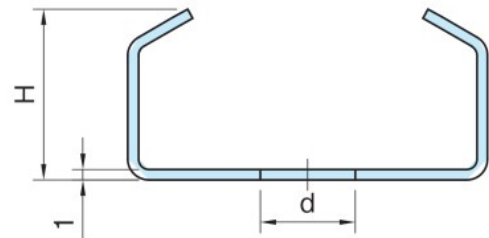
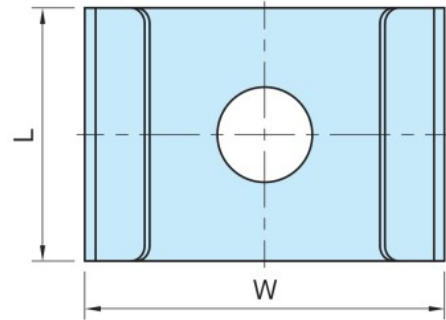


BK2-BPP1,DK2-DPP1 プロテクションプレート

標準 在庫品  

IMAO



本体

SUS316

品番	L	W	d	H	質量 (g)	適用するOKバイス
BK2-BPP1	24	34	9	16.2	12	BK2
DK2-DPP1	38	44	13	22.1	26	DK2 (ダブルタイプを除く)

特長

OKバイス側面のスプリングを切り粉等から保護します。

使用例・使用方法

適用するOKバイスにご使用ください。

ワンタッチ
着脱
ワンタッチ
スライドロック
レバー

ノブ

ハンドル
& グリップインジケータ
& スケールアクチュエータ
ユニット

取っ手

ヒンジ
& ラッチオイルキャップ
& ゲージアジャスター
フット
& キャスタ

テンションナー

ガイド
レールガイド
ローラーベアリング
コンポーネントスライド
レールスイッチ
ドッグダンパー
& 防振部品

プランジャー

自動化
クランプワンタッチ
クランプクランプ
& ストッパーサポーター
& スペーサーワーク
グリップパーボルト
& ナット位置決め
部品治具交換
システム

ベース

バイス
& バキューム

吊具

工場用
無線機器各種
サービス