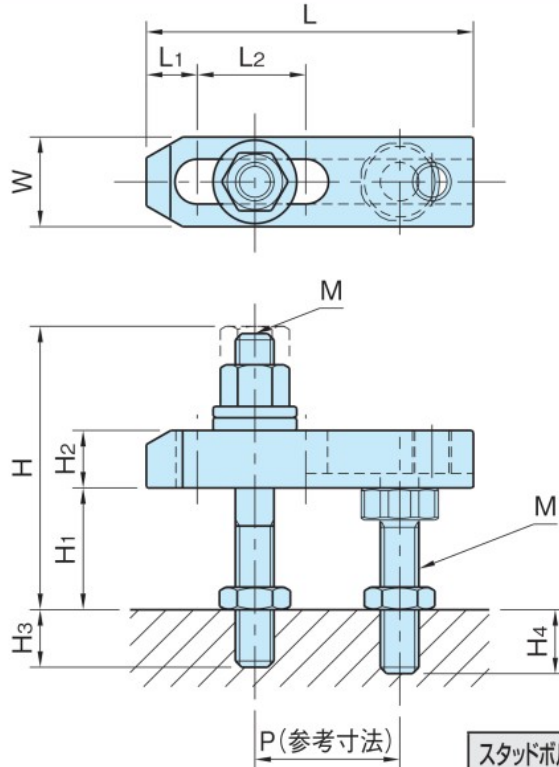


BJ153-A

溝付きストラップセット(Aタイプ)



標準 在庫品



スタッドボルト	その他
SCM435 焼入焼戻 四三酸化鉄皮膜	S45C 焼入焼戻 四三酸化鉄皮膜

品番	H ₁	L	W	H _{max.}	M	L ₂	H ₃	H ₄	P	L ₁	H ₂	クランプ力(kN) 突出量 max.~min.	許容締付トルク (N・m)	質量 (kg)
BJ153-08040A1	15~25	40	19	51	M 8x1.25	6	12	22~12	20	10	12	5.9~ 7.1	17	0.12
BJ153-08040A2	20~35			66			14	27~12						
BJ153-08050A1	15~25	50	19	51	M 8x1.25	14	12	22~12	20	12	12	4.6~ 6.6	17	0.13
BJ153-08050A2	20~35			66			14	27~12						
BJ153-08063A1	15~25	63	19	51	M 8x1.25	27	12	22~12	20	12	12	3.6~ 6.6	17	0.14
BJ153-08063A2	20~35			66			14	27~12						
BJ153-10050A1	20~30	50	25	62	M10x1.5	8	18	20~10	25	12	12	9.4~11.5	34	0.21
BJ153-10050A2	25~45			80			20	30~10						
BJ153-10063A1	20~30	63	25	62	M10x1.5	18	18	20~10	25	12	12	7.3~10.6	34	0.23
BJ153-10063A2	25~45			80			20	30~10						
BJ153-10080A1	20~30	80	25	63	M10x1.5	32	18	20~10	30	15	16	8.8~15	45	0.3
BJ153-10080A2	25~45			80			20	30~10						
BJ153-10100A1	20~30	100	25	63	M10x1.5	40	18	20~10	40	15	16	9.5~16.4	45	0.35
BJ153-10100A2	25~45			80			20	30~10						
BJ153-10125A1	20~30	125	25	63	M10x1.5	50	18	20~10	55	15	16	10.3~17.7	45	0.41
BJ153-10125A2	25~45			80			20	30~10						