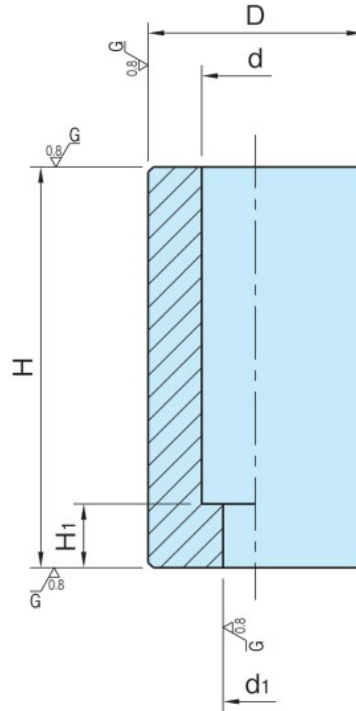


BJ400(M12,M16) ロケットサポーター

標準在庫品 

IMAO

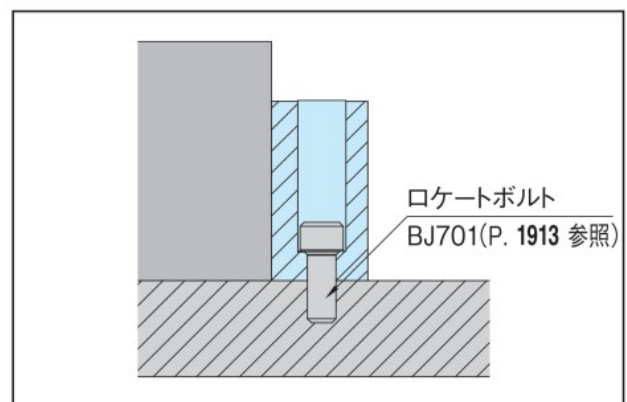
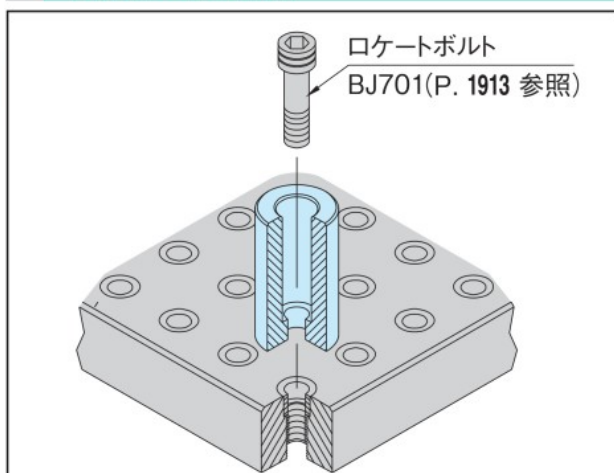


本体

S55C
焼入焼戻
四三酸化鉄皮膜
研磨仕上
HRC39~45

品番	H (±0.01)	D (±0.01)	d ₁ (H7)	d	H ₁	質量 (g)	適用ロケットボルト
BJ400-12025	25	40	12	20	12	200	BJ701-12045
BJ400-12050	50					390	
BJ400-12075	75					570	
BJ400-16050	50	50	16	26	15	600	BJ701-16055
BJ400-16075	75				880		
BJ400-16100	100				1190	BJ701-16065	
BJ400-16125	125	1470					

使用例・使用方法



パーツの位置決めはロケットボルトをご利用頂ければ1本のボルトで位置決めと締付けができます。