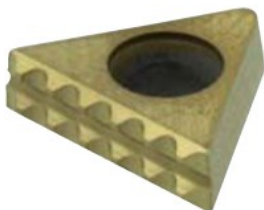


TRIG-STD

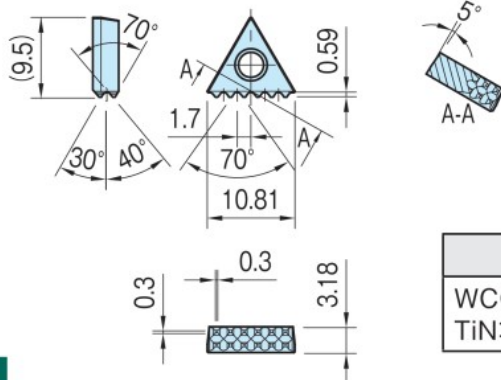
トライアングルグリップ STD

標準 **在庫品** **RoHS**

IMAO



★One Point
スチール用



本体
WCCo系超硬合金 TiNコーティング

品番	歯数	質量(g)
TRIG-STD	12	1.8

特長

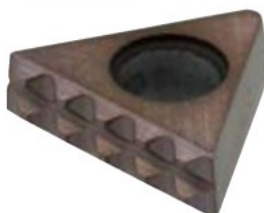
- 取付けポケット加工手順は [TRIG-CUT-D3](#) をご覧ください。(P. 1755 参照)
- 固定には、[TRIG-INS-M3](#) TRIG用スクリューをご利用ください。(P. 1756 参照)

TRIG-HRC

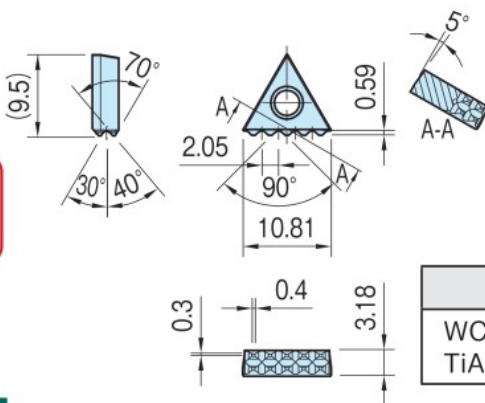
トライアングルグリップ HRC

標準 **在庫品** **RoHS**

IMAO



★One Point
焼入れ(HRC50~54)
スチール用



本体
WCCo系超硬合金 TiAlCNコーティング

品番	歯数	質量(g)
TRIG-HRC	10	1.8

特長

- 取付けポケット加工手順は [TRIG-CUT-D3](#) をご覧ください。(P. 1755 参照)
- 固定には、[TRIG-INS-M3](#) TRIG用スクリューをご利用ください。(P. 1756 参照)

TRIG-ALU

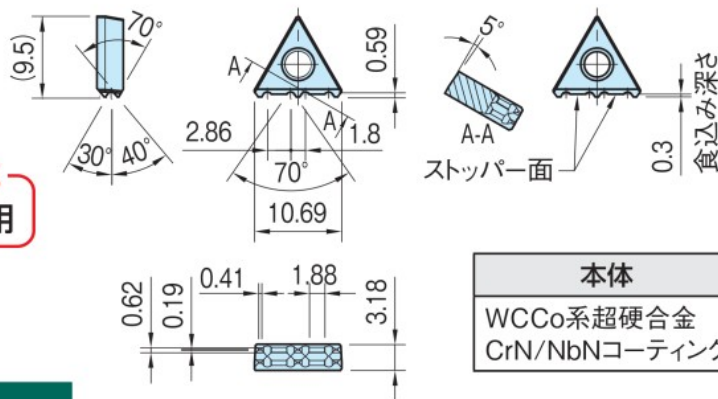
トライアングルグリップ ALU

標準 **在庫品** **RoHS**

IMAO



★One Point
アルミニウム用



本体
WCCo系超硬合金 CrN/NbNコーティング

品番	歯数	質量(g)
TRIG-ALU	6	1.8

特長

- 取付けポケット加工手順は [TRIG-CUT-D3](#) をご覧ください。(P. 1755 参照)
- 固定には、[TRIG-INS-M3](#) TRIG用スクリューをご利用ください。(P. 1756 参照)