

BSRJ-SUS

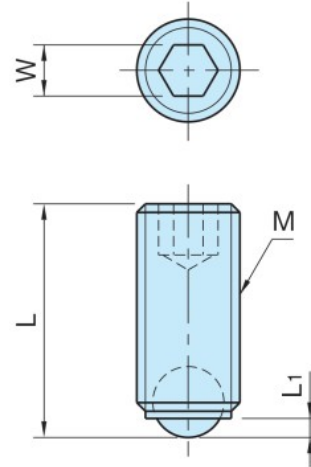
ボール スクリュー(エンプラ全球タイプ、SUS製)

標準 在庫品

RoHS

SUS

材質の特性
P.2231



★One Point
ボール材質ポリアセタール

本体	ボール
SUS303	ポリアセタール

品番	ボール径	M	L	W	L ₁	質量 (g)
BSRJ4× 6-SUS	Sφ2.5	M4×0.7	6	2	0.4	0.4
BSRJ4×10-SUS			10			0.7
BSRJ4×16-SUS			16			1.1
BSRJ5× 8-SUS	Sφ3	M5×0.8	8	2.5	0.7	0.8
BSRJ5×12-SUS			12			1.3
BSRJ5×20-SUS			20			2.3
BSRJ6×10-SUS	Sφ4	M6×1	10.8	3	0.9	1.5
BSRJ6×16-SUS			16.8			2.4
BSRJ6×20-SUS			20.8			3
BSRJ6×25-SUS			25.8			3.9
BSRJ8×10-SUS	Sφ5.5	M8×1.25	11.2	4	1.4	2.6
BSRJ8×12-SUS			13.2			3.2
BSRJ8×20-SUS			21.2			5.7
BSRJ8×25-SUS			26.2			7.3
BSRJ8×30-SUS			31.2			8.9

技術データ

耐熱温度 95°C

ワンタッチ
着脱
ワンタッチ
スライドロック
レバー
ノブ
ハンドル
&グリップ
インジケータ
&スケール
アクチュエータ
ユニット
取っ手
ヒンジ
&ラッチ
オイルキャップ
&ゲージ
アジャスター
フット
&キャスタ
テンショナー
ガイド
レール
ガイド
ローラー
ベアリング
コンポーネント
スライド
レール
スイッチ
ドッグ
ダンパー
&防振部品
プランジャー
自動化
クランプ
ワンタッチ
クランプ
クランプ
&ストッパー
サポーター
&スパーサー
ワーク
グリッパー
ボルト
&ナット
位置決め
部品
治具交換
システム
ベース
パイプ
&バキューム
吊具
工場用
無線機器
各種
サービス