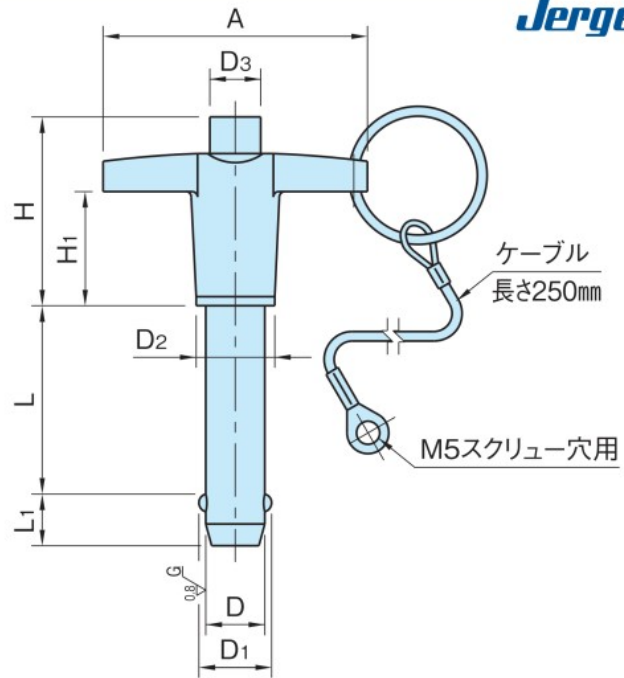


BJ773-SUS

ボールロックT型ピン

標準 在庫品 ROHS SUS

Jergens



シャンク	ハンドル	ボール
SUS630 酸化(不動態)皮膜 研磨仕上	アルミ合金(ADC10) アルマイト表面処理 ブラック	SUS440C

品番	D ($\pm 0.0\%$)	D ₁ (± 0.3)	L ($+0.5$)	L ₁ (± 1)	A	D ₂	D ₃	H	H ₁	質量 (g)
BJ773-05010-SUS	5	5.5	10	6	46	11	6.5	32	21	30
BJ773-05015-SUS			15							31
BJ773-05020-SUS			20							32
BJ773-05025-SUS			25							33
BJ773-05030-SUS			30							34
BJ773-06015-SUS	6	7	15	7	46	11	6.5	32	21	32
BJ773-06020-SUS			20							33
BJ773-06025-SUS			25							34
BJ773-06030-SUS			30							35
BJ773-06040-SUS			40							37
BJ773-06050-SUS			50							40
BJ773-08020-SUS	8	9.4	20	8	46	11	6.5	32	21	38
BJ773-08025-SUS			25							40
BJ773-08030-SUS			30							42
BJ773-08040-SUS			40							45
BJ773-08050-SUS			50							50
BJ773-08060-SUS			60							54
BJ773-08070-SUS			70							58
BJ773-08080-SUS			80							62
BJ773-08090-SUS			90							66
BJ773-08100-SUS			100							70