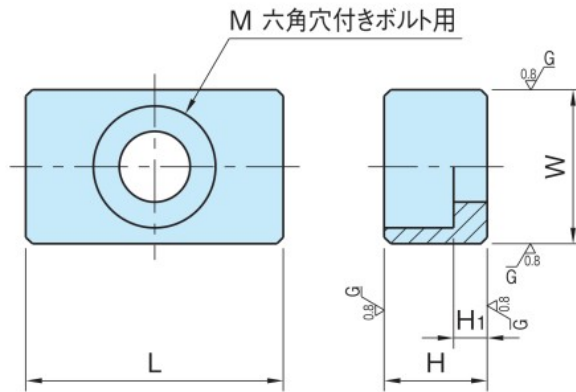


BJ712

フラットキー

標準 在庫品 RoHS

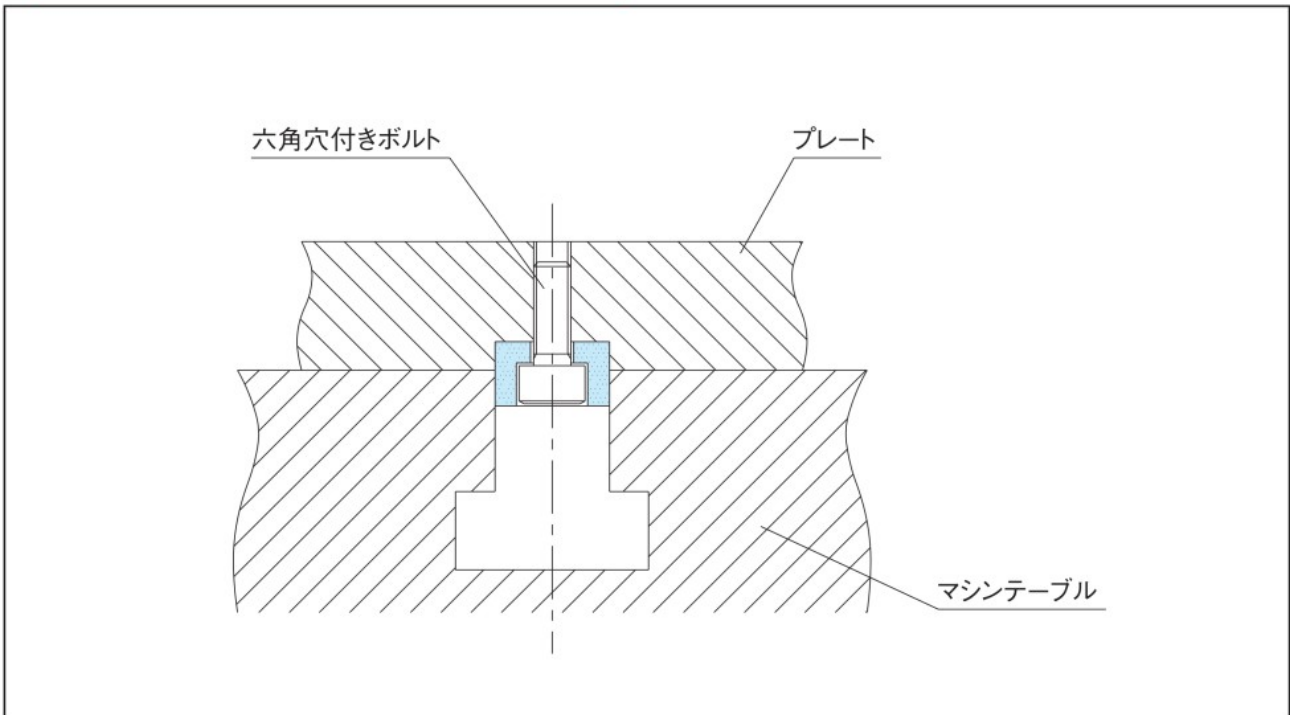
IMAO



**本体**  
S45C  
焼入焼戻  
四三酸化鉄皮膜  
研磨仕上  
HRC39~45

品番	W (h6)	H	L	M	H <sub>1</sub>	質量 (g)
BJ712-12020	12	8	20	M5	2.6	15
BJ712-14022	14	10	22	M6	3.5	20
BJ712-16022	16					25
BJ712-18022	18					30
BJ712-20022	20					60
BJ712-22032	22	12	32		5.5	60

使用例・使用方法



- ワンタッチ着脱
- ワンタッチスライドロック
- レバー
- ノブ
- ハンドル & グリップ
- インジケータ & スケール
- アクチュエータユニット
- 取っ手
- ヒンジ & ラッチ
- オイルキャップ & ゲージ
- アジャスターフット & キャスタ
- テンショナー
- ガイドレール
- ガイドローラー
- ベアリングコンポーネント
- スライドレール
- スイッチドッグ
- ダンパー & 防振部品
- プランジャー
- 自動化クランプ
- ワンタッチクランプ
- クランプ & ストッパー
- サポーター & スペーサー
- ワークグripper
- ボルト & ナット
- 位置決め部品
- 治具交換システム
- ベース
- パイプ & バキューム
- 吊具
- 工場用無線機器
- 各種サービス