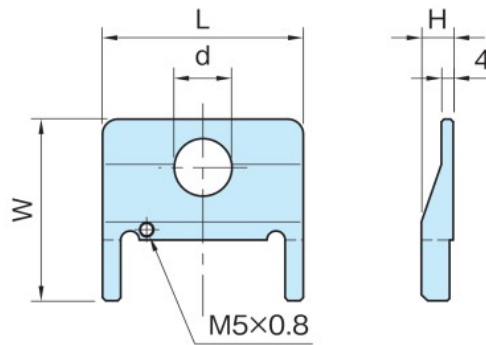


MVAC-VP

バーチカルプレート

標準在庫品 ROHS

IMAO

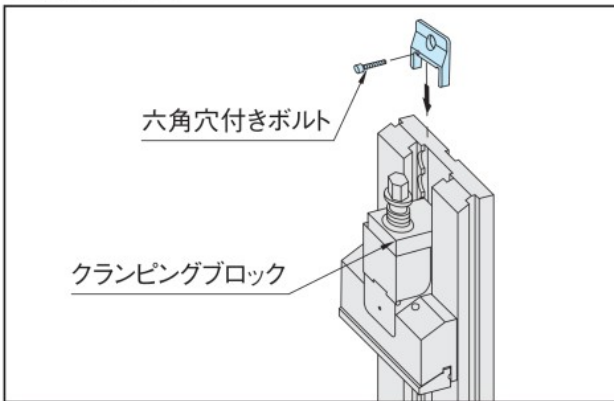


本体  
アルミニウム

品番	L	W	H	d	質量 (g)
MVAC110VP	52	50	9.5	15	36
MVAC150VP	66	60	10.5	19	50

注意事項

バイス縦使用時のクランピングユニットの落下防止にご使用ください。



バーチカルプレートはベースの溝より挿入してください。可動ジョーの落下防止になります。バーチカルプレートの固定には付属の六角穴付きボルトをご使用ください。

付属品

六角穴付きボルト…1個

ワンタッチ  
着脱

ワンタッチ  
スライドロック

レバー

ノブ

ハンドル  
&グリップ

インジケータ  
&スケール

アクチュエータ  
ユニット

取っ手

ヒンジ  
&ラッチ

オイルキャップ  
&ゲージ

アジャスター  
フット  
&キャスタ

テンショナー

ガイド  
レール

ガイド  
ローラー

ベアリング  
コンポーネント

スライド  
レール

スイッチ  
ドッグ

ダンパー  
&防振部品

プランジャー

自動化  
クランプ

ワンタッチ  
クランプ

クランプ  
&ストッパー

サポーター  
&スパーサー

ワーク  
グリップ

ボルト  
&ナット

位置決め  
部品

治具交換  
システム

ベース

バイス  
&バキューム

吊具

工場用  
無線機器

各種  
サービス