

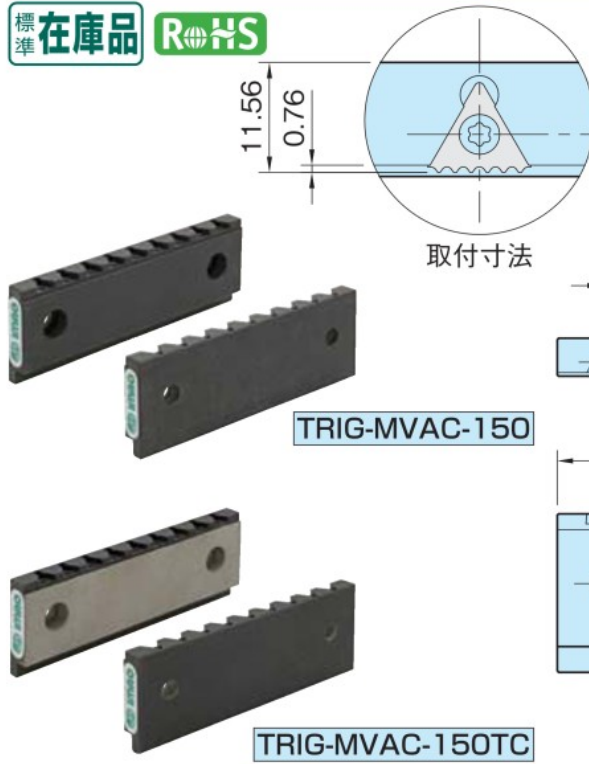
# TRIG-MVAC

# TRIG用ジョー(MVMF150用キット)



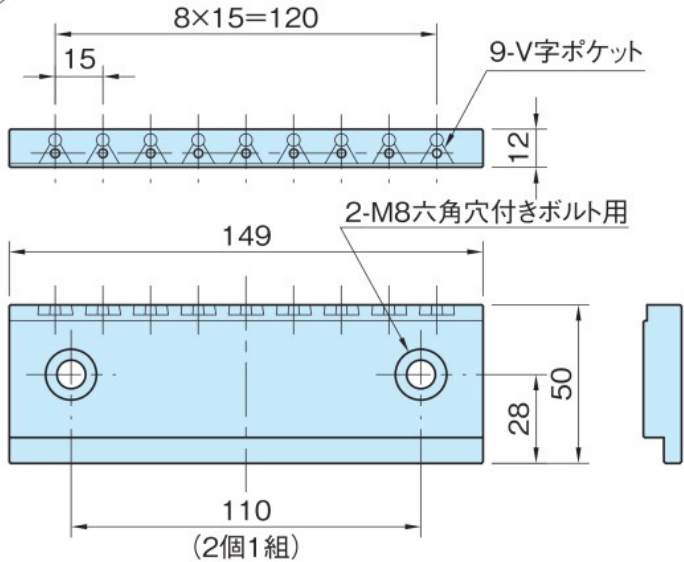
標準在庫品 **RoHS**

- ワンタッチ着脱
- ワンタッチスライドロック
- レバー
- ノブ
- ハンドル & グリップ
- インジケータ & スケール
- アクチュエータユニット
- 取っ手
- ヒンジ & ラッチ
- オイルキャップ & ゲージ
- アジャスターフット & キヤスタ
- テンショナー
- ガイドレール
- ガイドローラー
- ベアリングコンポーネント
- スライドレール
- スイッチドッグ
- ダンパー & 防振部品
- プランジャー
- 自動化クランプ
- ワンタッチクランプ
- クランプ & ストッパー
- サポーター & スペーサー
- ワークグripper
- ボルト & ナット
- 位置決め部品
- 治具交換システム
- ベース
- バイス & バキューム
- 吊具
- 工場用無線機器
- 各種サービス



取付寸法

品番	本体	クランプ面
TRIG-MVAC-150	高張カスチール 窒化処理 650~700HV	—
TRIG-MVAC-150TC		タングステンカーバイド



品番	パラレル(付属品)		質量(kg)	適用	適用	適用
	高さ	厚さ		マルチファンクションバイス (P. 2074 参照)	トライアングルグリップ (P. 1754 参照)	TRIG用プロテクションカバー (P. 1756 参照)
TRIG-MVAC-150	47	3	2	MVMF150	TRIG-STD TRIG-HRC TRIG-ALU	TRIG-PCA
TRIG-MVAC-150TC	( $0_{-0.015}$ )					

## 使用例・使用方法

- トライアングルグリップを取付けるための口金です。
- わずかなつかみ代でワークをグリップできます。
- 未使用のV字ポケットには、TRIG用プロテクションカバーが取付け可能です。(P. 1756 参照)
- 付属のパラレルを外し、別工程のバイスとしてご使用可能です。この時、**TRIG-MVAC-150TC**のクランプ面は、タングステンカーバイドのため、**TRIG-MVAC-150**に比べて、より確実にグリップします。

注) マルチファンクションバイス自体の浮き上がり防止 (P. 2070 参照) は、本製品と併用することにより効果を失います。

